


BERLOLINI

BATHROOM STYLE



LAZULI
BATH & KITCHEN

築禮國際

■ GEBERIT **Roca** KLUDI  damixa BETTE

HCG 和成欣業股份有限公司
HOCHENG CORPORATION

展示中心 | 台北市內湖區行善路398號
TEL | 02-2792-5511

Copyright © BERLOLINI International. All Rights Reserved.





BERLOLINI



Smart T / AFC25326FTGR
智慧型超級馬桶



Next T / AFC21326CGR
精湛型馬桶

Smart T Smart Toilet

藝術與功能的完美交匯

The seamless blend of art and functionality.



Smart T

AFC25326FTGR

智慧型超級馬桶

NT\$ 99,800

管距	300 mm
尺寸	D688 x W420 x H467mm
沖水量	4.8L
適用水壓範圍	0.5~5kgf/cm ²
額定電壓	AC110V/ 60Hz
額定功率	1200W
加熱功率	1600W





主機	額定電壓/頻率	AC110V / 60Hz
	額定消耗功率	1200W
	水壓範圍	0.5-5kgf/cm ²
	電源線長度	1.5M
馬桶	馬桶沖水量	4.8L
	沖洗方式	噴射虹吸式
	管距	300mm
清洗裝置	排水方式	地排
	溫水溫度	四段可調: 常溫、33°C、36°C、39°C
	加熱功率	1600W
	噴洗位置	5種調節
	安全裝置	水溫傳感器、防空燒裝置、溫度過高防止器、溫度保險絲、接地保護、漏電保護裝置
烘乾裝置	暖風風速	大於4米/秒
	暖風風溫	4種可調: 35°C、42°C、48°C、54°C
	安全裝置	可恢復溫度開關/熔斷器
除臭裝置	除臭功耗	3W
	除臭方式	觸媒除臭



PRODUCT FEATURES



智慧調溫 (水溫/風溫/座溫)



一鍵旋鈕設計 / 炫彩燈光



SILENT TECHNOLOGY

沉水馬達靜音技術



自動掀蓋

唇洗水流
全面洗淨

噴射水流
強力勁沖



沉水馬達
超靜音·零水壓
($<55\text{dB}$)

腳觸沖水
平滑釉面 電容感應

NexT

Next Toilet

輕盈線條節省空間，營造舒適實用生活角落。

Sleek lines save space, creating a comfortable and practical living corner.

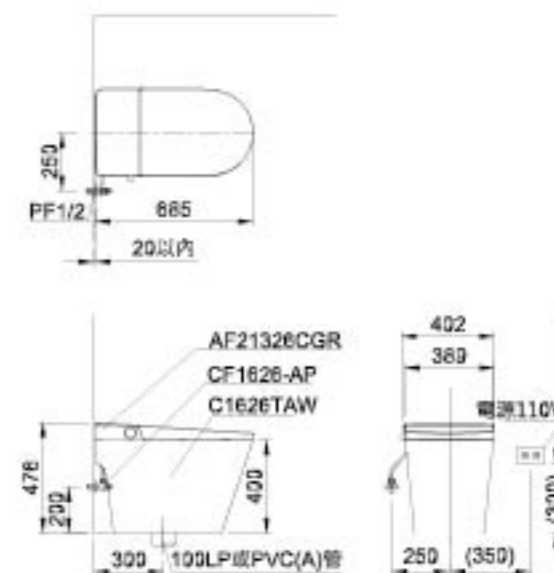


NexT

AFC21326CGR 
精潔型馬桶

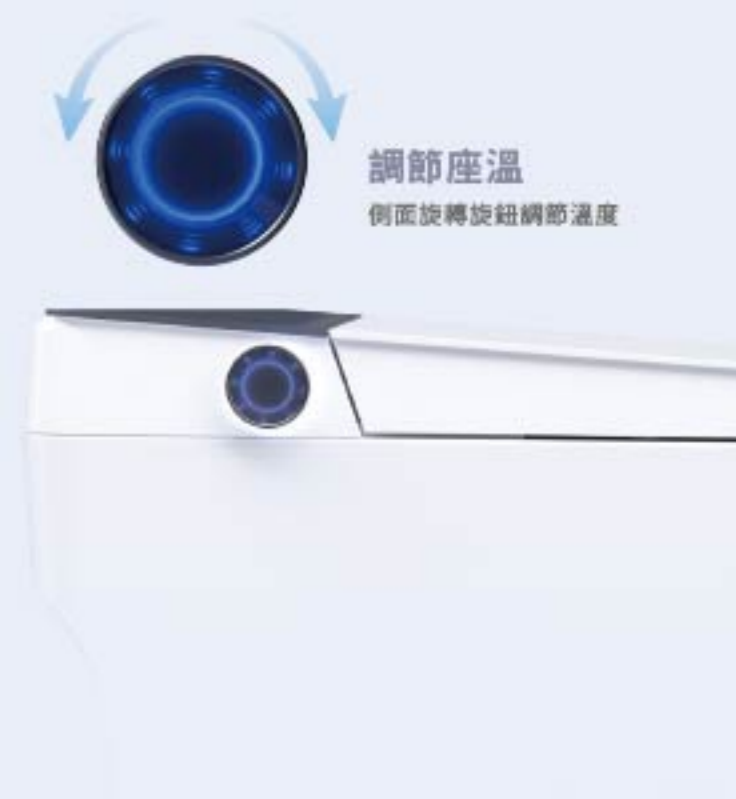
NT\$ 46,000

管距	300 mm
尺寸	D685 x W402 x H476mm
沖水量	4.8L
適用水壓範圍	0.5~5kgf/cm ²
額定電壓	AC110V/ 60Hz
額定功率	100W
加熱功率	40W





PRODUCT FEATURES



主機	額定電壓/頻率	AC110V / 60Hz
	額定消耗功率	100W
	水壓範圍	0.5-5kgf/cm ²
馬桶	電源線長度	1.5M
	馬桶沖水量	4.8L
	沖洗方式	噴射虹吸式
	管距	300mm
保溫便座	排水方式	地排
	表面溫度	四段可調: 常溫、33°C、36°C、39°C
	加熱功率	40W
	緩降裝置	靜音阻尼器
	安全裝置	著座感應器、溫度感應器、溫度過高防止器、溫度保險絲
貼心裝置	自動沖水功能	離座後可自動沖洗馬桶

抗菌

奈米抗菌層，有效抑制細菌
減少交叉感染



LOW WATER PRESSURE SYSTEM

低水壓系統

按鍵沖水

一鍵啟動

進水

出水

水壓增強

唇洗水流

全面洗淨

暖座

保持舒適溫度

噴射水流

強力勁沖

PERFECT FOR YOUR BATHROOM SPACE.

適合你的衛浴空間

SUITABLE AND AFFORDABLE



LF20450S
Wall-hung Basins

LF20550L
Wall-hung Basins

LCS6035B
Side Cabinet

LCS20615B
Basin Vanity Set

LCS20815B
Basin Vanity Set

LCS20605B
Basin Vanity Set

LCS20605B-L60365
Basin Vanity Set

L20370
Square Countertop Basin

L20620 White / L20622 Black
Rectangular Countertop Basin

L21230
Undercounter Basin



AFC25326FTGR
Smart 智慧型超級馬桶
尺寸 | D688 x W420 x H467mm
沖水量 | 4.8L



AFC21326CGR
Next 精選型馬桶
尺寸 | D685 x W402 x H476mm
沖水量 | 4.8L



L21230
台下盆
尺寸 | W535 x D395 x H220mm



L20605
台下盆
尺寸 | W600 x D405 x H195mm



L20615
檯盆臉盆
尺寸 | W600 x D475 x H220mm



L20815
檯盆臉盆
尺寸 | W810 x D505 x H230mm



C25512
單體馬桶
尺寸 | D705 x W365 x H710mm
沖水量 | 3L/4.8L



C26633
單體馬桶
尺寸 | D700 x W390 x H655mm
沖水量 | 4.8L



C23410
單體馬桶
尺寸 | D720 x W390 x H720mm
沖水量 | 3L/4.8L



C22533
單體馬桶
尺寸 | D630 x W375 x H770mm
沖水量 | 3L/4.8L



LF20450S
掛牆式臉盆
L20450 | W455 x D375 x H180mm
F20550S | W245 x D300 x H320mm



LF20450L
掛牆式臉盆
L20450 | W455 x D375 x H180mm
F20550L | W175 x D175 x H690mm



LF20550S
掛牆式臉盆
L20550 | W555 x D440 x H175mm
F20550S | W245 x D300 x H320mm



LF20550L
掛牆式臉盆
L20550 | W555 x D440 x H175mm
F20550L | W175 x D175 x H690mm



CS22525
兩件式馬桶
尺寸 |
馬桶 D641 x W363 x H420mm
水箱 D380 x W135 x H380mm
沖水量 | 3L/4.8L



CS26635
兩件式馬桶
尺寸 |
馬桶 D680 x W380 x H385mm
水箱 D390 x W165 x H330mm
沖水量 | 4.8L



L20370
方形臺上盆
尺寸 | W370 x D370 x H130mm



L60365
圓形臺上盆
尺寸 | Wφ365 x H120mm



L20620
長方形臺上盆
尺寸 | W615 x D350 x H110mm



L20622
長方形臺上盆
尺寸 | W615 x D350 x H112mm





LF21001
臉盆龍頭
尺寸 | A:182mm B:120mm C:119mm
適用水壓範圍 | 0.5-5kgf/cm²



LF21201
臉盆龍頭
尺寸 | A:152mm B:119mm C:92mm
適用水壓範圍 | 0.5-5kgf/cm²



LF21301
臉盆龍頭
尺寸 | A:152mm B:110mm C:97mm
適用水壓範圍 | 0.5-5kgf/cm²



LF21002
臉盆龍頭
尺寸 | A:287mm B:172mm C:223mm
適用水壓範圍 | 0.5-5kgf/cm²



F26627
壓克力浴缸
尺寸 | W1700 x D740 x H450mm



F26625
壓克力浴缸
尺寸 | W1500 x D750 x H450mm



F26624
壓克力浴缸
尺寸 | W1400 x D750 x H450mm



BF21205
沐浴龍頭
尺寸 | W:177mm
適用水壓範圍 | 0.5-5kgf/cm²



BF21305
沐浴龍頭
尺寸 | W:165mm
適用水壓範圍 | 0.5-5kgf/cm²



AF26173
感應臉盆龍頭
尺寸 | A:153.6mm B:130mm C:123mm
適用水壓範圍 | 0.5-5kgf/cm²



AF26174
感應臉盆龍頭
尺寸 | A:153.6mm B:130mm C:123mm
適用水壓範圍 | 0.5-5kgf/cm²



F27451
方形獨立缸
尺寸 | W1500 x D750 x H580mm



F27550
圓形獨立缸
尺寸 | W1500 x D750 x H555mm



F27465
壓克力獨立缸
尺寸 | W1650 x D810 x H600mm



LF21003
臉盆龍頭 (旋轉式)
尺寸 | W:183mm
適用水壓範圍 | 0.5-5kgf/cm²



BF21005
沐浴龍頭
尺寸 | W:182mm
適用水壓範圍 | 0.5-5kgf/cm²



ST21006
淋浴蓮蓬頭組
尺寸 | H1150 x Wφ500 x D530mm



ST21004
淋浴蓮蓬頭組
尺寸 | 依施工圖標示



BA21022
單桿毛巾架
尺寸 | W610 x D75 x H22mm
材質 | SUS304



BA21025
雙層毛巾架
尺寸 | W613 x D230 x H155mm
材質 | SUS304



BA21018
毛巾掛架
尺寸 | W210 x D70 x H114mm
材質 | SUS304



BA21023
衛生紙架
尺寸 | W155 x D69 x H104mm
材質 | SUS304



BA21021
掛衣鉤
尺寸 | W22 x D51 x H61mm
材質 | SUS304



BA21020
肥皂盤
尺寸 | W120 x D96 x H30mm
材質 | SUS304



BA21019
平台
尺寸 | W400 x D113 x H38mm
材質 | SUS304



BA21050 / BA21051 / BA21052
化妝鏡
尺寸 | W500 x D35 x H800mm
FUNCTIONLED | 氣氛燈 / 觸控開關
適用電壓 | AC110V



LCS20605B
臉盆浴櫃組
浴槽 | W1000 x D530 x H508mm
櫃組 | W1000 x D530 x H508mm



LCS20605B-L20370
臉盆浴櫃組
浴槽 | W1000 x D530 x H508mm
櫃組 | W1000 x D530 x H638mm



LCS20605B-L60365
臉盆浴櫃組
浴槽 | W1000 x D530 x H508mm
櫃組 | W1000 x D530 x H628mm



LCS20605B-L20620
臉盆浴櫃組
浴槽 | W1000 x D530 x H508mm
櫃組 | W1000 x D530 x H618mm



LCS20605B-L20622
臉盆浴櫃組
浴槽 | W1000 x D530 x H508mm
櫃組 | W1000 x D530 x H618mm



LCS20815B
臉盆浴櫃組
浴槽 | W805 x D500 x H410mm
櫃組 | W810 x D505 x H460mm



LCS20615B
臉盆浴櫃組
浴槽 | W590 x D470 x H410mm
櫃組 | W600 x D475 x H465mm



LCS6035B
邊櫃
DIMENSION | W360 x D475 x H635mm





BA21030
固定架
尺寸 | W800 x D12 x H34mm
材質 | SUS304



BA21032
收納盒
尺寸 | W262 x D107 x H53mm
材質 | SUS304·ABS



BA21031
肥皂液瓶
尺寸 | W111 x D126 x H147mm
材質 | SUS304·Brass·ABS·Glass



BA21033
蓮蓬頭座
尺寸 | W92 x D58 x H35mm
材質 | Brass



BA21034
肥皂盤
尺寸 | W111 x D107 x H53mm
材質 | SUS304·ABS



BA21035
掛鉤
尺寸 | W47 x D48 x H46mm
材質 | SUS304·ABS

模組化的創新收納系統，可依照使用習慣自行調整組裝，靈活應對不同場域。

The innovative modular storage system offers customizable assembly to suit individual habits, seamlessly adapting to diverse spaces.



BA21040
長方收納架
尺寸 | W500 x D110 x H60mm
材質 | 不銹鋼304·烤漆鐵黑



BA21041
衛生紙架
尺寸 | W201 x D101 x H101mm
材質 | 不銹鋼304·烤漆鐵黑