

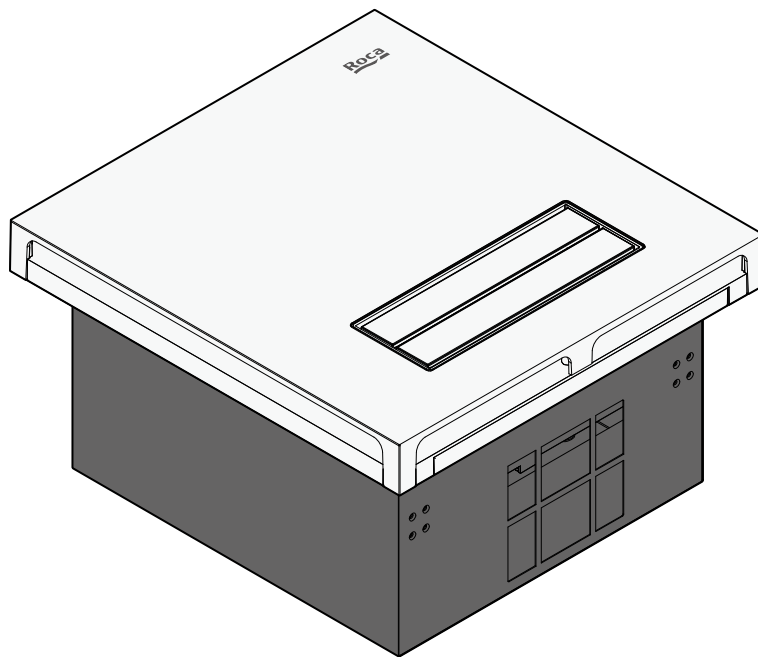
Roca

浴室暖房多功能乾燥機 CEILING HEATER CH-01



A818022000

A818023000



非專業人員請勿自己進行安裝

- 使用前請仔細閱讀此使用說明書，請確認重要安全指南。
- 請詳閱本產品說明書，並正確使用。
- 隨貨附上的保證卡，請妥善保存它，並且在必要時取出閱讀說明。
- 安裝施工前，請仔細閱讀此安裝施工說明書，並做到正確且安全的安裝。
- 本產品為住宅專用，請勿在營業或工廠之類的場所使用。
- 安裝施工作業請委託銷售商，請有專業資格的電工進行施工。



重要安全指南

請詳細閱讀「安全注意事項」後正確使用，此處列出的注意事項是與安全相關的重要內容，請務必遵守。
請勿將電器作為未分類的垃圾處理，使用單獨的收集設施。

有關電器資源回收產品的訊息，請與當地行政機關聯繫。

如果電器被丟棄在垃圾填埋場或垃圾場中，有害物質可能會洩漏到地下水中並進入食物鏈，從而損害您的健康和福祉。

請勿在手濕的情況下接觸電源

否則可能會引起觸電。

請勿將水、熱水或洗滌劑澆於本體和電源上

否則可能會導致火災、觸電、發熱或短路。

否則可能會因產品破損而導致受傷或室內滲水。

禁止分解、修理、改造本產品

否則可能會導致火災、觸電、發熱或短路。

請勿安裝在車輛、船舶等移動場所或物體上

否則可能會導致火災、觸電、短路或故障。

產品發生故障時，請勿繼續使用

以下情況時，請斷開配電箱電源。

故障情況：

- 產品有裂縫或破損。
- 出現異常聲音和異臭。
- 產品冒煙。
- 產品異常發熱。
- 無視產品故障仍繼續使用的話，可能會導致火災、觸電、發熱、短路、受傷。

切勿用力摔扔、拉扯、扭轉、強行彎曲、刮傷、加工、加熱、上置重物、捆紮、擠壓電源線

產品損壞的情況下繼續使用，可能會引起火災、觸電、發熱、短路。

請勿使用有鬆動或故障的電源插座

否則可能會引起火災、短路。

請在規定範圍內使用電源插座及排線用具

排線超出插座規定時，可能因發熱而導致火災。

請勿使用指定電源以外的電源

否則可能會導致火災、發熱。

請勿將手指或其他物品放入或堵塞溫風出風孔

請勿將物品或衣物置於或覆蓋出風孔

否則可能會造成燙傷、觸電或故障。

電池漏液並沾到身體或衣服時，請使用乾淨的水清洗乾淨

可能導致眼睛或皮膚傷害。

請確認電池+-符號後正確放入

電池壽命耗盡時，請儘快將電池取出

更換電池時，請同時更換新的電池，並且使用同一種類的新電池

可能導致電池漏液、發熱、破裂、起火。

長時間不使用時，請取出遙控器的電池

否則可能導致電池漏液。

重要安全指南

請勿將裝有電池的遙控器置於高溫空間，例如靠近升溫、加熱設備的地方。

否則可能導致電池漏液、發熱、破裂、起火或遙控器故障。

勿在存放有汽油、油漆、酸鹼油等或其他易燃品的地方使用

以免造成火災等危險事故的發生。

使用時機體距離周圍的牆壁或其他物體需 50cm 以上，以利空氣對流

請勿噴揮發劑、殺蟲劑

機體外殼有變質破損之慮，會造成感電。

請勿直接放置在電源插座的下方或戶外使用，以免事故的發生。

本電器不預期供生理、感知、心智能力、經驗或知識不足之缺陷或經驗和常識不足之使用者（包括孩童）使用，除非在對其負有安全責任的人員之監護或指導下安全使用。

否則可能會引起燙傷、觸電、火災、人員受傷。

孩童應受監護，以確保孩童不嬉玩電品

使用前須先檢查電源線以及插頭有否破損，電源線請勿曲折、拉扯。

保養與儲藏

在做清潔保養前，請先關閉電源並拔掉電源插頭。

本機只需做一般性外部清潔保養與濾網清潔。

先使用廚房用的洗滌劑擦拭，再用乾淨柔軟的不擦淨。

本體表面污垢必須清除乾淨，以免造成變色、破損。

請用清水輕刷濾網，勿過度用力，以避免損壞濾網。

切忌用水直接沖洗機體。

保養清潔後，一定要等充分乾燥才能通電使用或收藏。

如需收藏請按原包裝順序將各部件裝入包裝盒，並放置於乾燥處的地方妥善保管。

忌用稀釋劑、甲苯、酸性洗劑、燈油、酒精或化學抹布擦拭。

以免變色或變質。

建議安裝位置

產品建議裝設位置為接近浴室中央處，暖房換氣效果最佳。

請勿裝設於淋浴間水龍頭正上方，避免空氣濕度過大，水蒸氣過多，恐肇生產品用電安全疑慮。

NCC 低功率射頻器材警語

本公司產品取得審驗證明之低功率射頻器材，非經核准，公司、商號或使用者均不得擅自變更頻率、加大功率或變更原設計之特性及功能。

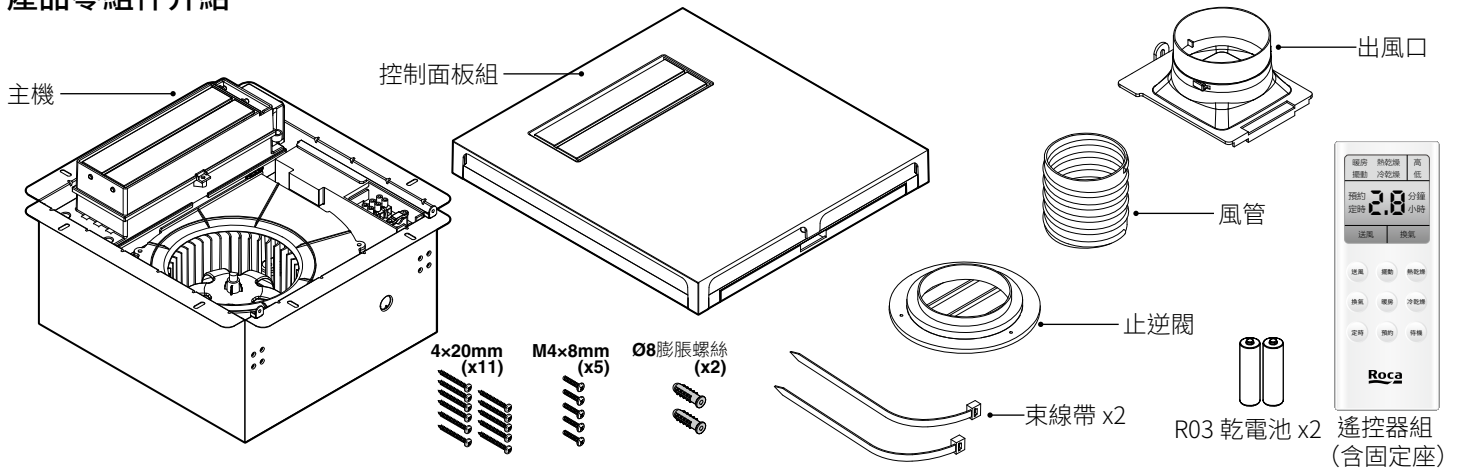
低功率射頻器材之使用不得影響飛航安全及干擾合法通信；經發現有干擾現象時，應立即停用，並改善至無干擾時方得繼續使用。

前述合法通信，指依電信管理法規定作業之無線電通信。

低功率射頻器材須忍受合法通信或工業、科學及醫療用電波輻射性電機設備之干擾。

本產品暖風機僅具無線接收功能。

產品零組件介紹



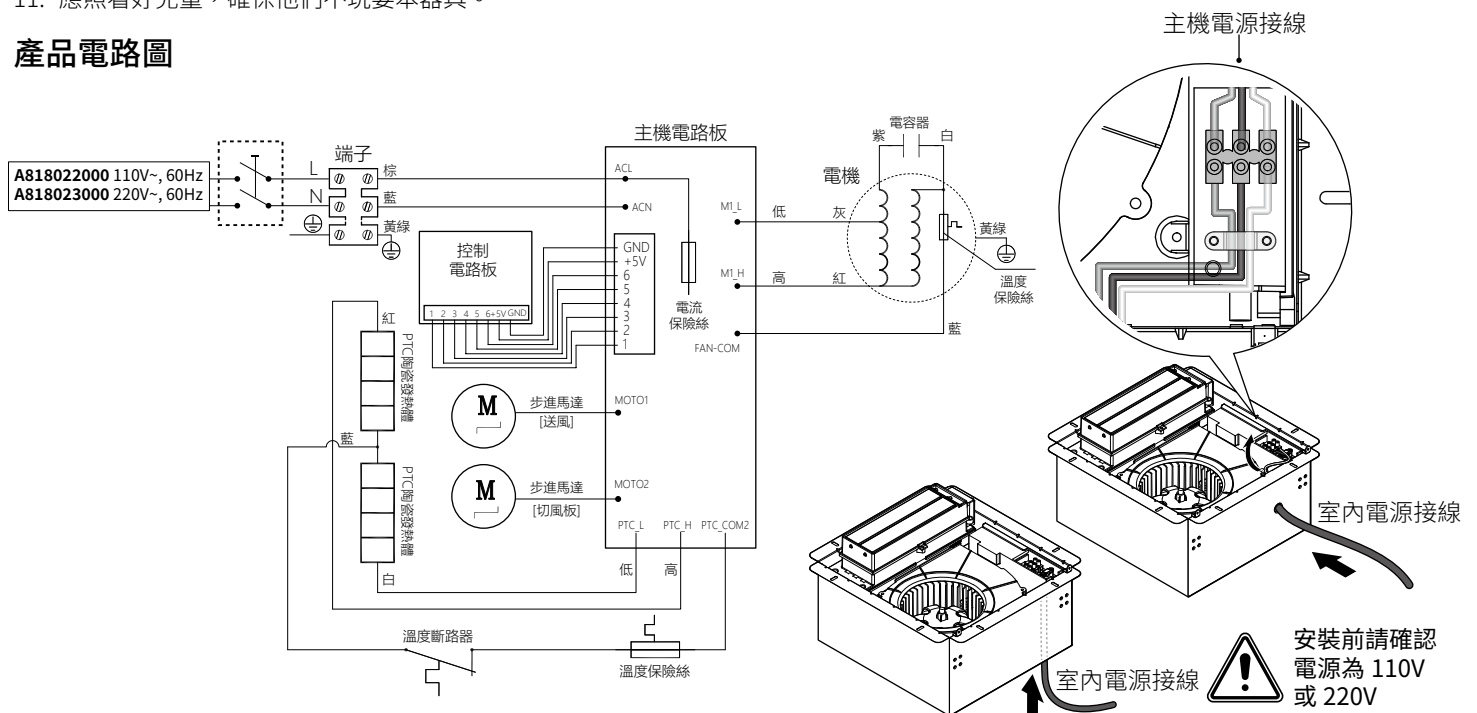
規格說明

型號	電源		功率 (W)				換氣風量 (m ³ /h)	適用面積 (m ²)
			換氣	暖房	冷乾燥	熱乾燥		
A818023000	220V~ 60Hz	高	32	2200	35	2200	165	10~15
		低	25	1600	25	1600	104	
A818022000	110V~ 60Hz	高	44	1500	46	1500	165	10~15
		低	33	1100	35	1100	104	

安裝注意事項

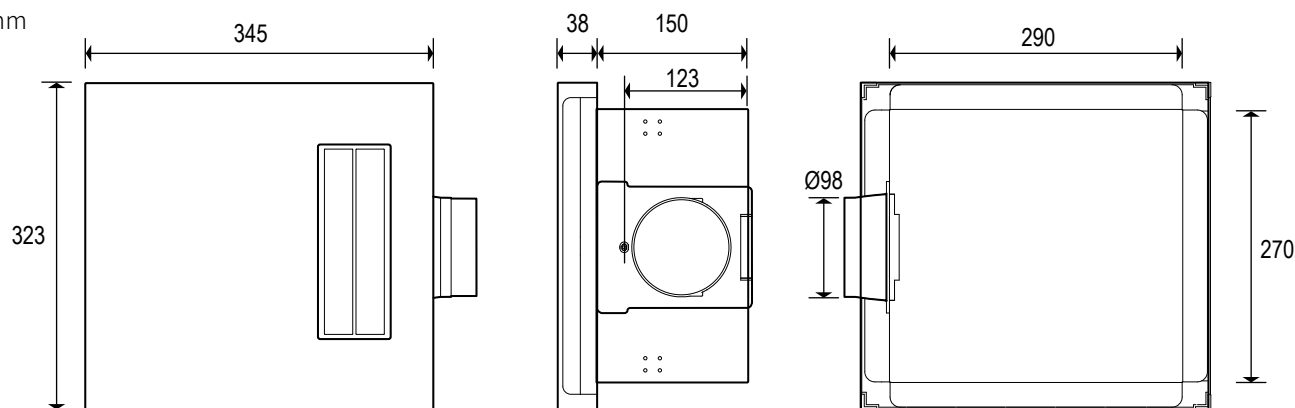
1. 電器安裝需要獨立電源之無熔絲開關 (20A) 並且安裝漏電保護裝置。
2. 浴室暖房多功能乾燥機的電源線請選用 60227 IEC 53 型一般 PVC 絕緣電線，導線的截面積為 3×2mm² 電源線，當浴室暖房多功能乾燥機的電源線直接與供電線路連接時，供電線路上應裝上觸點開距不少於 3mm 的全極電源開關。
3. 電源線中的黃綠雙色線為接地線，必須良好接地。
4. 電器依配線規則在固定配線中內含之開關切斷電源。
5. 新機剛開始使用或長時間不用時，有時會有煙或異味屬於正常現象，使用一段時間後自然消失。
6. 浴室暖房多功能乾燥機的安裝要使用在浴缸內或淋浴區的人無法夠觸及到開關與其它控制器。
7. 浴室暖房多功能乾燥機不得直接置於電源插座下面。
8. 為避免過熱、禁止覆蓋本浴室暖房多功能乾燥機。
9. 浴室暖房多功能乾燥機必須安裝在離地面高度至少 2.3m 的位置
10. 器具禁止由有肢體、感觀或精神能力缺陷或缺少使用經驗和知識的人 (包括兒童) 使用，除非有負責他們安全的人，對他們進行與器具使用有關的監督或指導。
11. 應照看好兒童，確保他們不玩要本器具。

產品電路圖



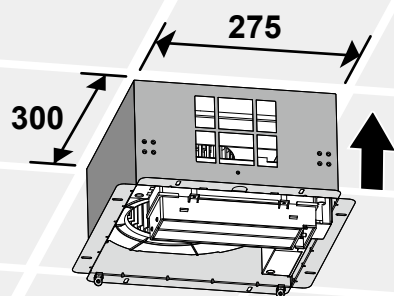
產品尺寸

單位：mm

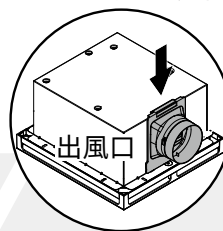


產品安裝方式

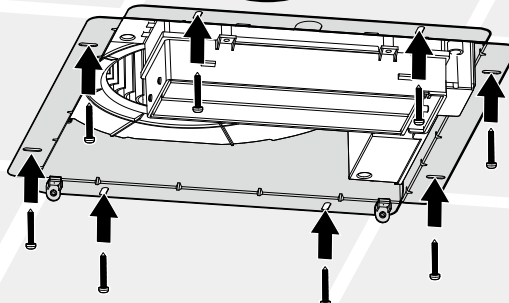
1 在天花板上開設一個 275x300mm 的開口。
將主機放進天花板開口；請依實際環境調整產品的方向，正確的開設開口方向尺寸。
建議開設維修孔方便進行安裝。
安裝前請先確認電源為 110V 或 220V。並依據上頁產品電路圖之主機電源接線方式圖，將電源線與供電線路確實連接。
△ 注意：不得安裝於強度不足的天花板上，如不能確保安裝強度，請務必採取加固措施（本產品重量為 4.8kg）。



2 若在無開設維修孔的情況下，安裝前請在尺寸 275mm 邊的中間先放出口，並且將出口進行鎖付，鎖付方式請見 **3**。請使用 4x20mm 自攻螺絲將主機與天花板固定鎖付。
△ 鎖付 8 根 4x20mm 螺絲前，請確保出口確實卡在主機上。

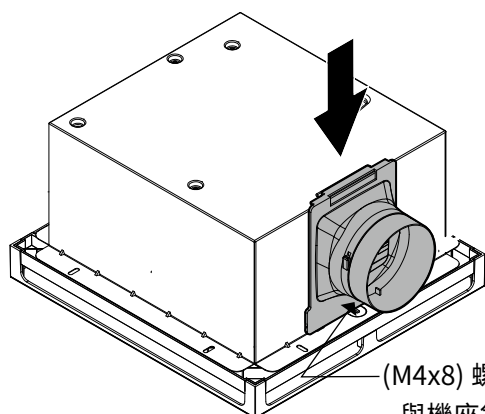


(M4x8) 螺絲將面板與機座鎖付固定

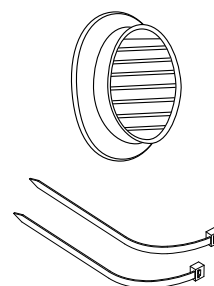
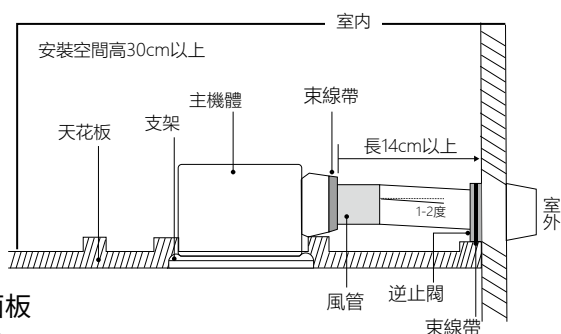


3 管道連接安裝（請依現場實際環境安裝）：

1. 在尺寸 275mm 邊的中間先放出口，並用 4x20mm 螺絲固定在天花板上。
 2. 安裝時，請注意出口位置與止逆閥位置需有段差，建議向室外傾斜 1~2 度，以防止雨水灌入室內。
 3. 若風管可連結到室外，請將止逆閥安裝到牆外。若無可連結到室外，請將風管與通風管道連接。接口用束線帶或膠帶封好。
- △ 為了保養檢修，請務必於本體旁設置檢修口。



(M4x8) 螺絲將面板與機座鎖付固定



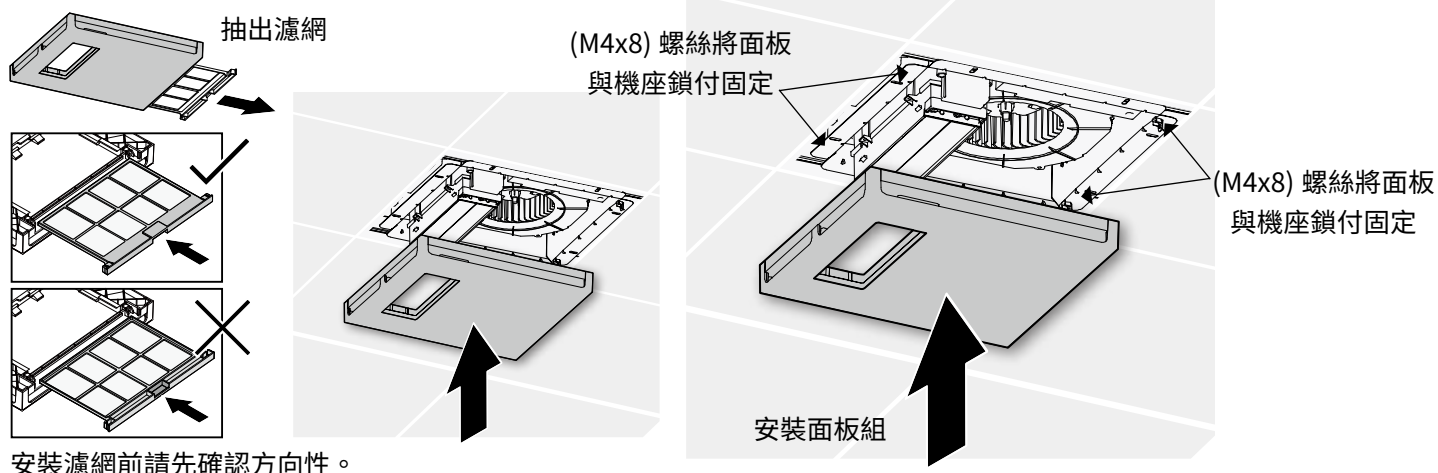
4 安裝面板

固定好主機後，請將面板組電源端子線與主機對接。

將面板組對位主機螺絲孔，同時使用 4 顆 (M4x8) 螺絲將面板與機座鎖付固定。

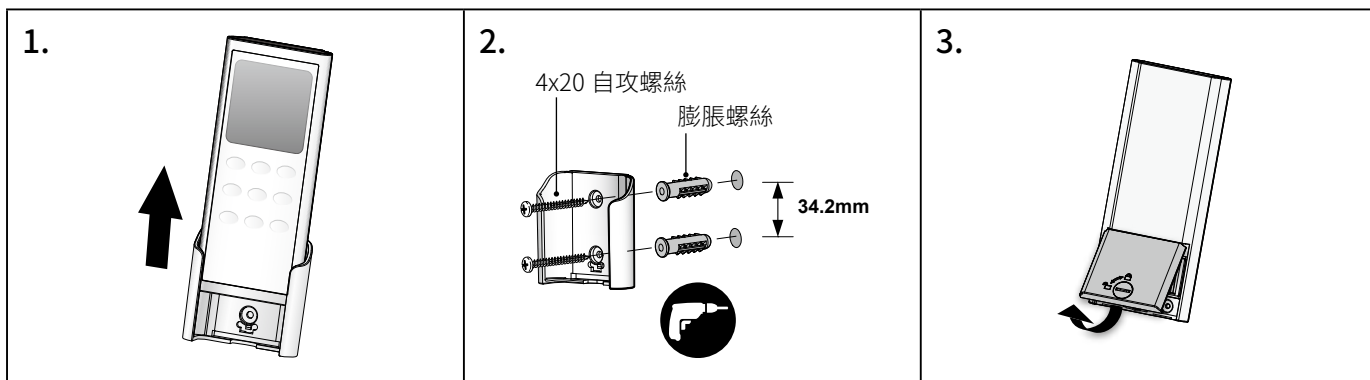
固定前也可先將濾網中間凹槽，沿箭頭方向將濾網濾網抽出，待安裝好面板後再放入即可。

△欲清洗濾網可直接將濾網抽出，不必拆下面板，請用清水輕刷濾網，勿過度用力避免損壞濾網。



遙控器底座安裝

1. 把遙控器從遙控器底座抽出。△ 請勿破壞連接的珠鍊，該珠鍊能夠有效防止遙控器跌落及掉入水中。
2. 在浴室的牆面上開兩個 $\phi 8$ 的安裝孔，遙控器安裝前，請在預定的安裝位置上檢測機體接收信號的效果，若該位置無法機體正常接收，請另選擇合適的位置或使用時把遙控器從底座中取出，對著機體操作。
安裝位置應避免在蓮蓬頭 (花灑) 直淋處，底座安裝好後，請把遙控器放回。
3. 將遙控器背部的 “|” 字旋至 “—” 的位置，然後從底部向上翻開電池蓋裝入電池 (2 顆 AAA 電池) 。重新蓋上電池蓋，請將 “—” 字旋至 “|” 的位置，順著遙控器底座導槽，把遙控器插回底座放好。



請確認電池+-符號後正確放入。

電池壽命耗盡時，顯示螢幕畫面呈現不清楚時，請儘快將電池取出。

更換電池時，請同時更換2個新的電池，並且使用2個同一種類的新電池。

可能導致電池漏液、發熱、破裂、起火。

建議使用一般電池 (R03乾電池2顆)，減少漏液。

長時間不使用時，請取出遙控器的電池

否則可能導致電池漏液。

請勿將裝有電池的遙控器置於高溫空間，例如：車內

否則可能導致電池漏液、發熱、破裂、起火或遙控器故障。

使用說明

遙控器配對方法：整機通電後 10 秒內，同時按住遙控器的”待機”和”送風”鍵 3 秒後，看到整機所有的 LED 燈亮藍燈秒閃三次蜂鳴器 Bi-Bi-Bi 後則配對成功。

⚠ 注意：整機通電後超過 10 秒則無法進行配對，請重新斷開後再通電。

遙控器螢幕若無畫面顯示，請按遙控器上任一鍵即可喚醒遙控器功能。



換氣鍵

啟動換氣功能，可切換高、低兩段式切換。

暖房鍵

啟動暖房功能，可切換高、低兩段式切換。

冷乾燥

啟動冷乾燥功能，可切換高、低兩段式切換。

熱乾燥

啟動乾燥功能，可切換高、低兩段式切換。

擺動鍵

開機或預約狀態下按此鍵，可開 / 關擺動功能。

送風鍵

啟動送風功能。

待機鍵

按下此鍵後停止所有功能運轉。

預約鍵

待機狀態下按此鍵，可設定預約開機時間，選擇循環順序如下：

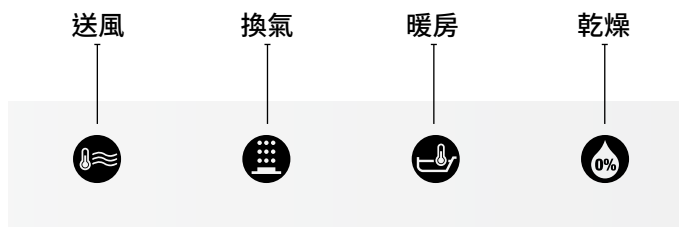
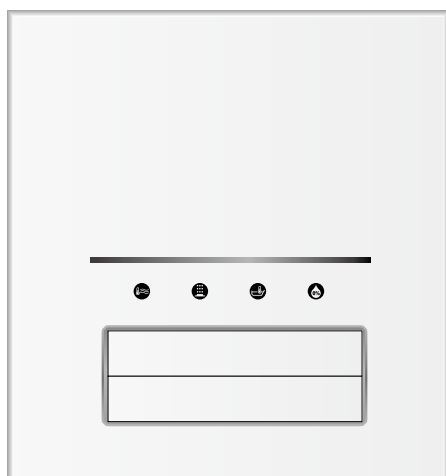
15min ⇨ 30min ⇨ 1hr ⇨ 2hr ⇨ 3hr ⇨ 6hr ⇨ 12hr ⇨ 關閉

定時鍵

開機狀態下按此鍵，可設定定時關機時間，選擇循環順序如下：

15min ⇨ 30min ⇨ 1hr ⇨ 2hr ⇨ 3hr ⇨ 6hr ⇨ 12hr ⇨ 關閉

LED 功能指示燈



設備名稱：浴室暖房多功能乾燥機
 型號 (型式)：A818022000 , A818023000

限用物質及其化學符號

單元	鉛 (Pb)	汞 (Hg)	鎘 (Cd)	六價鉻 (Cr+6)	多溴聯苯 (PBB)	多溴二苯醚 (PBDE)
遙控器組件	—	○	○	○	○	○
金屬組件	—	○	○	○	○	○
電熱組、溫度斷路器、 溫度保險絲	○	○	○	○	○	○
馬達組、同步電機組	○	○	○	○	○	○
電路板組	—	○	—	○	○	○
塑膠組件	○	○	○	○	○	○
電源線組、配線	—	○	○	○	○	○

備考 1：「超出 0.1wt%」及「超出 0.01wt%」係指限用物質之百分比含量超出百分比含量基準值。

備考 2：「○」係指該限用物質之百分比含量未超出百分比含量基準值。

備考 3：「—」係指該限用物質為排除項目。

簡易故障排除

故障	可能原因	解決方案
無法啟動	產品是否已通電。	請確認電源規格是否安裝正確。 請檢查產品電源開關是否有開啟。 檢查外部電路是否跳電。
遙控器與主機無法感應遙控	遙控器與主機沒有配對。	按照說明書重新配對。(請見 Page 7) 請更換新電池，若還不能正常工作則需要更換遙控器。
遙控器畫面顯示不清楚	可能為電池沒電。	請更換新電池。(請見 Page 6)
熱乾燥無熱風吹出	若室溫或天花板背面的溫度超出 40 度以上， 將停止向加熱器供電。 防止溫度過高裝置將切斷加熱器的電源使本 體冷卻。 濾網是否沾滿了灰塵。	不是故障。 等待 3~5min 將會恢復，不是故障。 請進行清潔濾網。(請見 Page 6)
風量變小	可能為濾網堵塞。	請進行清潔濾網。(請見 Page 6)
有水滴落下	聚集在本體上的水蒸氣形成水滴落下。 當使用沐浴劑時或濾網污穢時，有時會落下 水滴。	不是故障。 請進行清潔濾網。(請見 Page 6)
震動	面板是否已經安裝好。 安裝螺絲是否鬆動。	請正確安裝好面板。(請見 Page 6/7) 請確認並擰緊螺絲。(請見 Page 6/7)

