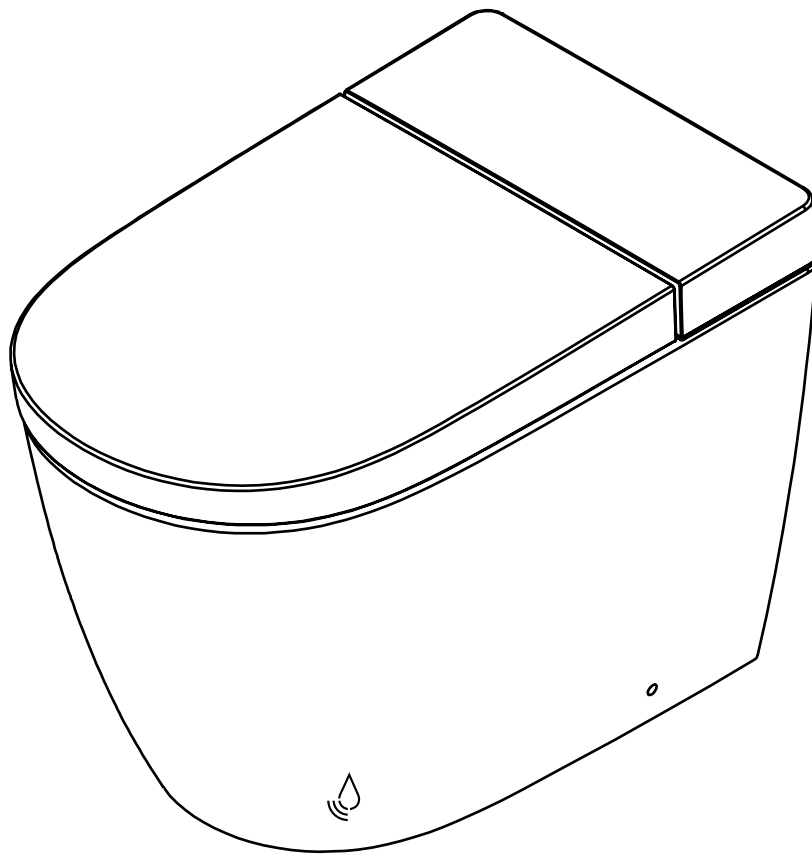


Roca

# IN WASH ONA

## 電子式馬桶便座

### A80313600B



請仔細閱讀說明書後正確使用。  
產品附有說明書與保證卡，請妥善保管，並在必要時取出閱讀。



重要安全指南	03
規格說明	08
使用前準備	08
產品配備名稱 / 還原出廠預設值	09
安裝說明	10
馬桶與遙控器配對	11
遙控器功能	12
輔助控制操作	13
清潔與維護	14
省水標章	14
簡易故障排除	15
限用物質含有情況標示表	15
保證卡	16

# 重要安全指南

請詳細閱讀「安全注意事項」後正確使用，此處列出的注意事項是與安全相關的重要內容，請務必遵守。

請勿將電器作為未分類的垃圾處理，使用單獨的收集設施。

有關電器資源回收產品的訊息，請與當地行政機關聯繫。

如果電器被丟棄在垃圾填埋場或垃圾場中，有害物質可能會洩漏到地下水中並進入食物鏈，從而損害您的健康和福祉。

該產品被歸類為 1 類設備，必須接地。

**請勿在手濕的情況下插拔電源插頭**

否則可能會引起觸電。

**請勿將水、熱水或洗滌劑澆於本體和電源插頭上**

否則可能會導致火災、觸電、發熱或短路。

否則可能會因產品破損而導致受傷或室內滲水。

**禁止分解、修理、改造本產品**

否則可能會導致火災、觸電、發熱或短路。

**請勿安裝在車輛、船舶等移動場所或物體上**

否則可能會導致火災、觸電、短路或故障。

否則便座、便蓋、本體等脫落可能會帶來人身傷害。

**產品發生故障時，請勿繼續使用**

以下情況時，請斷開配電箱電源，並關閉止水閥停止供水。

故障情況：

- 從配管、產品內部向外漏水
- 產品有裂縫或破損。
- 出現異常聲音和異臭。
- 產品冒煙。
- 產品異常發熱。
- 便器堵塞。
- 便座緩衝墊脫落。
- 無視產品故障仍繼續使用的話，可能會導致火災、觸電、發熱、短路、受傷或室內滲水。

**外部氣溫低於 0°C 時，為了防止因凍結而損壞配管或軟管，應採取防凍措施：**

進水軟管凍結時，可能會損壞本體或配管而導致漏水。

請勿在 0°C 以下環境使用。

為了防止因寒冷時期的凍結而損壞配管或軟管，應做好室溫調節工作。

## 安裝安全

電子式馬桶便座產品宜配備止水閥，且安裝在產品進水水路的最前端，確保用戶能夠在不拆卸產品的前提下，無需借助工具就可方便地操作止水閥，切斷產品的進水水路。

為了確保產品正確安裝，務必注意並防止便座馬桶底座埋入凝膠材料（水泥）中因膨脹而撐裂馬桶，造成產品損壞及人身安全。

如果電子式馬桶便座產品不提供止水閥或方便操作止水閥的結構，請在安裝本產品的同一房間中，需要在觸手可及的位置安裝一個止水閥，用於緊急情況下，無需借助工具即可切斷本產品的進水水路；否則本產品的意外故障可能會導致用戶損失。

請使用包裝內附帶的專用進水連接裝置，請勿重複使用舊軟管組件。

不可使用膠粘劑為固定方式，因膠粘劑不視為可靠的固定方式。

取得審驗證明之低功率射頻器材，非經核准，公司、商號或使用者均不得擅自變更頻率、加大功率或變更原設計之特性及功能。

低功率射頻器材之使用不得影響飛航安全及干擾合法通信；經發現有干擾現象時，應立即停用，並改善至無干擾時方得繼續使用。

前述合法通信，指依電信管理法規定作業之無線電通信。

低功率射頻器材須忍受合法通信或工業、科學及醫療用電波輻射性電機設備之干擾。

# 重要安全指南

## 警告！

請勿使用水管進水或可以飲用的井水（地下水）以外的水源以及海水  
否則可能會導致皮膚炎症等或發生故障。

打雷時，請勿觸摸電源插頭

否則可能會引起觸電。

請勿將進水軟管碰觸到電源插頭或插座

否則可能會因結露等而導致火災、觸電、發熱、短路。

請勿損壞電源線或電源插頭

切勿用力摔扔、拉扯、扭轉、強行彎曲、刮傷、加工、加熱、上置重物、捆紮、擠壓電源線

產品損壞的情況下繼續使用，可能會引起火災、觸電、發熱、短路。

請勿使用有鬆動或故障的電源插座

否則可能會引起火災、短路。

請在規定範圍內使用電源插座及排線用具

排線超出插座規定時，可能因發熱而導致火災。

請勿使用指定電源（110 V~、60 Hz）以外的電源（請見圖一）

否則可能會導致火災、發熱。

請勿將手指或其他物品放入或堵塞溫風出風孔

請勿將物品或衣物置於或覆蓋出風孔

否則可能會造成燙傷、觸電或故障。

請勿令香煙等火種接近產品

否則可能會造成火災。

點燃的香菸和其他燃燒的物質不得投入馬桶。



確保已安裝正確接地（3孔插）插座。

未安裝接地插座可能會在發生故障或短路時導致電擊。

檢查電源插座是否如下。

否則可能會導致火災或觸電。

通過差動剩餘電流裝置向插座（或裝置）施加電流，其釋放電流不超過 30 mA。

將插座（或設備）及其接線插頭安裝在距離淋浴盆或浴缸外側至少 0.60 m 處。

檢查上面的接線是否完整。如果接線尚未完成，請詢問進行安裝的承包商。

將電源插頭牢固插入插座。

檢查電源線是否已連接。（電箱型，隱藏式電源連接型）

否則可能會導致火災，高溫或短路。

安裝本產品時，請遵守當地有關安裝的法律法規。

要拔下插頭，請握住插頭，而不是電源線。（電器箱型，隱藏式電源連接型除外）

拔下插頭時請勿拉扯電源線。

拉扯電源線可能會導致損壞並導致火災或高溫。

電源線損壞時，須由製造廠商或其服務處或具有相關資格的人員取得專用電線或配件加以更換以避免危險。

電源線無法更換，電線損壞時此電器必須丟棄。

電池漏液並沾到身體或衣服時，請使用乾淨的水清洗乾淨

可能導致眼睛或皮膚傷害。

請確認電池+-符號後正確放入（僅限附有遙控器產品）

電池壽命耗盡時，請儘快將電池取出

更換電池時，請同時更換所有的電池，並且使用相同一種類的新電池

可能導致電池漏液、發熱、破裂、起火。

長時間不使用時，請取出遙控器的電池

否則可能導致電池漏液。

請勿將裝有電池的遙控器置於高溫空間，例如：車內

否則可能導致電池漏液、發熱、破裂、起火或遙控器故障。

# 重要安全指南

## 手濕情況下請勿插拔電源插頭

否如果未進行接地處理，發生故障或漏電時可能會引起觸電。

對於地面，其接地電阻要求為：電源為 150V 以下者接地電阻須小於 100Ω；直徑 1.6 毫米以上的銅線。

本產品自身不帶漏電保護功能時，應安裝在有漏電保護器的線路中方可安全使用；否則本產品的意外故障可能會導致生命危險或財產損失。

本產品自身若不附漏電保護器緊急分斷裝置時，應在安裝產品同一房間的電源進線迴路中串聯電源分斷裝置方可安全使用；否則本產品的意外故障可能會導致生命危險或財產損失。安裝接地線時，請委託施工單位進行。

## 確認使用的插座是否通過正確的接地處理（3 孔插座）

否則可能會因故障或短路而導致觸電。

## 電源配線用插座請務必按照如下規定設置

否則可能會引起火災或觸電。根據國家規定的相關法規，預先確保插座的安裝位置，並儘可能遠離浴缸。

馬桶需安裝在圖標中的第 3 空間內。除此空間外的其它範圍，不可安裝馬桶及相關零配件。嚴禁在浴廁內加裝其它電氣產品。

該產品需依照相關國家安全法規，由合格的技術人員進行安裝。（請見圖二）

請確認上列所述的配線工程已經完成，否則請立即委託施工單位進行配線施工。

## 請務必將電源插頭牢牢地插入插座中

否則可能會導致火災、發熱或短路。

## 請確認電源插頭已使用矽膠進行了防水處理

如果未進行防水處理，可能會引起火災或觸電。

防水處理時，請委託施工單位進行

## 拔下電源插頭時，切勿拿住電源線，應拿住電源插頭

請勿拿住電源線拉下電源插頭；否則可能會因電源線破損而導致火災或發熱。

如果電源軟線損壞，為了避免危險，必須由製造商的維修部或類似部門的專業人員更換在保養或點檢時，請務必關閉配電箱的電源；否則可能會造成觸電或故障。

## 殘障人士、感知及智力能力缺陷或經驗和常識缺乏的人（包括兒童）需要在專人監護下使用本產品

否則可能會引起燙傷、觸電、火災、人員受傷。

## 請勿讓兒童玩耍本產品

如果 8 歲及以上的兒童以安全的方式接受有關本產品消費者的監督或指導，則可供 8 歲及以上兒童和身體、感官或精神能力下降或缺乏經驗和知識的人使用本產品；瞭解所涉及的危險。兒童不得使用本產品。兒童在沒有監督的情況下不得進行清潔和使用後維護。

否則可能會引起燙傷、觸電、火災、人員受傷。

## 請勿倚（躺）靠在便蓋上

會導致產品損壞

## 接地安全指南

本產品必須安裝接地防止出現短路等情況，本產品使用三極接地插頭，必須與正確安裝並佈置地線的插座連接使用，在發生短路時，接地裝置可減少觸電的危險，電源輸出端為電壓 110 V~、頻率 60 Hz、電流至少為 15Amp 的接地插座，且必須安裝在產品電源連接線可伸及的牆面上。供電電路上須裝有接地漏電保護插座 (RCD)。

**危險** - 不正確的使用接地插頭可能會導致觸電危險。如果需要對電線或插頭進行更換或維修，請務必正確搭接地線。

如對接地安裝指南沒有完全理解，或對產品是否接地存有疑慮，請洽詢專業的服務人員。

如需使用加長連接電線，請使用三極插頭的電線。

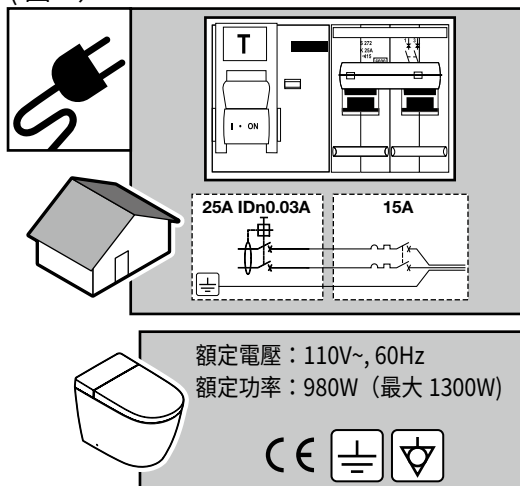
[A]馬桶需安裝在圖示中的第 3 空間內。

除此空間外的其它範圍，不可安裝馬桶及相關零配件。

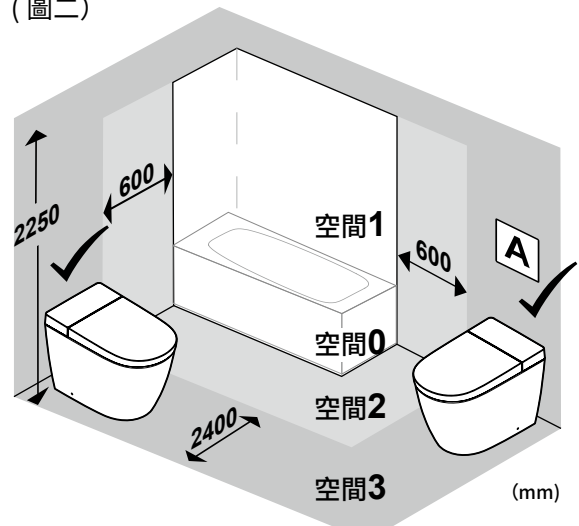
嚴禁在浴廁內加裝其它電氣產品。

該產品需依照相關國家安全法規，由合格的技術人員進行安裝。

(圖一)



(圖二)



# 重要安全指南

## 請勿在本體鬆動的狀態下使用

否則可能會本體脫離掉落，導致人身傷害。

## 切勿觸摸破損部

否則可能會引起觸電或導致受傷。請盡快更換。

## 請勿強力撞擊本產品，請勿在便座，便蓋，本體上站立或堆放重物

可能會使產品破裂、本體脫離掉落，導致人身傷害。

否則可能會因產品破損而導致受傷或室內滲水。

## 不要抓住便座、便蓋向上提拉本產品；馬桶上放有物品時，不要向上提便座及便蓋

否則可能會本體脫離掉落，導致人身傷。

## 保養塑料部分（本體等）及進水軟管時請使用稀釋後的廚房用清洗劑（中性），請勿使用以下物品 廁所用清洗劑、住宅用清洗劑、汽油、香蕉水、去污粉以及尼龍刷子等。

否則可能會損傷塑料件，使之形成裂紋造成人身傷害或故障。

否則可能會損傷進水軟管造成漏水

## 為了防止突然漏水，請勿在打開止水閥的狀態下拆下進水過濾裝置

否則可能會造成水噴出。（請參照此說明書內所述的進水過濾裝置的清潔方法）

## 請勿彎折、損傷進水軟管

否則可能會引起漏水。

## 請勿將熱開水倒入便器中

否則可能會因便器破損而導致受傷或室內滲水。

## 請勿用便器沖洗除了污物（大、小便）及衛生紙以外的東西或大量的衛生紙

否則可能會因便器堵塞、污水外溢而導致室內滲水。

## 漏水發生時，請務必關閉止水閥

長時間不使用時請關閉止水閥，請務必排出本體、進水軟管內的水，並關閉配電箱的電源

再次使用時，請先通水，然後再使用。

否則可能會因水變質導致皮膚炎症等。

一直處於打開電源的狀態時，可能會導致火災或發熱。

## 安裝進水過濾裝置時，請務必確認是否牢牢地旋緊到正確位置

如不牢牢旋緊，可能導致漏水。

## 便器堵塞時，斷開配電盤的斷路器，清除堵塞物

否則可能會因自動便器洗淨功能啟動，使污水外溢而導致室內滲水。

請使用市售的疏通工具清除堵塞物。

## 清潔保養或檢查時，將配電盤的斷路器關閉

有可能導致觸電或故障。＊「噴嘴清潔」、「馬桶清潔」使用時除外。

## 小便後也應沖洗便器

否則可能會因洗淨不良或便器堵塞、污水外溢而導致室內滲水。

用擰乾的抹布將飛濺在地板上的小便、露水、洗滌劑、水等擦乾淨，否則可能會導致地板的污痕或腐蝕。

## 產品必須連接到冷水供應端

因為可能造成燙傷或機器故障的情形發生。

## 安裝前的注意事項

安裝前，請確保馬桶安裝所需要的空間，並確認不會防礙到門的開關。

請務必在安裝作業完全結束後才可以對產品通電或進水。

供水端溫度為 0-35°C (32-95 °F)。請在此溫度範圍內使用。

安裝止水栓前請務必將給水管內的髒污、細砂等徹底沖洗乾淨。

施工前，請先確認給水口及排水管有在指定位置。

# 重要安全指南

## 為了防止誤操作

請勿遮蓋人體檢測感應器以及遙控器信號接收、發送部 ( 遙控器型 ) 。

請勿將物品放於便座感應器上。

## 關於便座感應器

坐在便座上，便座感應器將偵測到已入座，產品各功能均可以使用。

請坐在便座上時盡量靠後。若坐得太前面，有可能無法準確的偵測到入座感應 ( 便座感應器 ) 。

※ 兒童使用或位置太前面有可能發生感應器感應不到的情況。

## 為了防止劃傷破損

請使用經水潤濕並完全擰乾的軟布擦拭產品本體、遙控器 ( 限遙控型 ) 等塑料部件。

請勿向後依靠在便蓋上。

## 為了防止故障！

如有可能出現打雷的情況時，請務必事先關閉配電箱的電源。

便座、便蓋上不能套上市售的保護套；否則可能會造成人體檢測感應器或著座感應器不能正常檢測。

請勿將小便尿在本體及噴嘴上；否則可能引發故障或造成變色。

請勿強力撞擊或用力壓在產品上。

使用廁所用洗滌劑 ( 限軟性洗滌劑 ) 清掃坐便器內時，應在 3 分鐘內將其沖洗乾淨，隨後將便座、便蓋置於打開狀態，請擦乾淨便器內殘留的洗滌劑，否則洗滌劑中的汽化氣體進入本體而導致故障。

禁止在拆下便蓋的狀態下使用本產品。

請避免陽光直射；否則會造成產品變色或保溫便座的溫度不均勻，遙控器 ( 限遙控型 ) 的失靈，以及因溫度變化而導致本體的運轉不良。

請在遠離本體產品的地方使用收音機；可能會干擾收音機電波產生雜音。

便座上放置幼兒用輔助便座、柔和加高便座等的使用場合，使用完畢後請取下，在一直安裝的狀態下使用時，可能會導致部分功能無法使用的情況。

請勿撞擊產品本體或遙控器 ( 限遙控型 ) ；可能會造成故障。

為避免遙控器掉落，不使用時，請將遙控器掛在托架上 ( 限遙控型 ) 。

請勿被水淋濕。

請勿在便座、便蓋上放置物品或用手按壓，否則著座開關打開、觸碰遙控器的按鍵，會從噴嘴裡噴出溫水，可能弄濕地板等物品。

請勿向便座馬桶沖入報紙、尿布、衛生棉、濕紙巾等容易堵塞的物品。

請勿用力撞擊瓷器，以防止產品破損導致漏水。

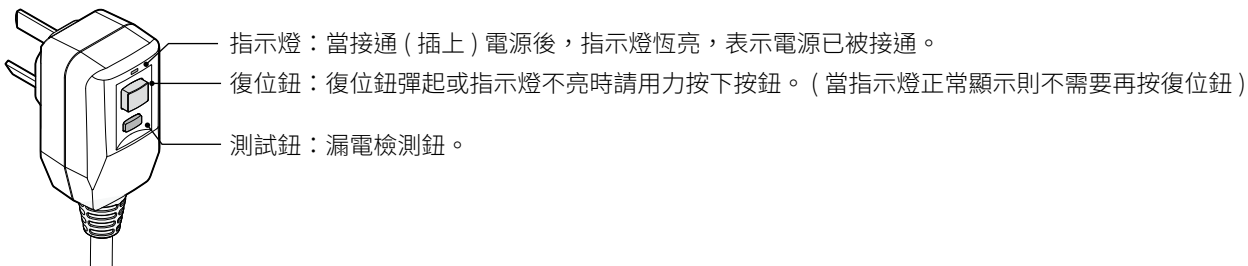
請勿使用雙面膠或有粘著性的材料貼著在產品上或表面，否則可能導致產品表面受損。

電源插頭的灰塵等要定期清除，若損壞或鬆弛時請勿使用。

插頭上若塵埃堆積，會因濕氣造成絕緣不良引起火災，而損壞或鬆弛會造成觸電、短路造成受傷或引起火災。

移動產品或拆下主體時，請務必關閉配電盤的斷路器或將電源線和連接水管拔下。

產品移動時，電源線未拔下，易使電源受損及造成火災和觸電的危險且造成產品損壞。



## 防止低溫燙傷，請勿長時間坐於便座上！

可能導致低溫燙傷。為防止低溫燙傷，下述使用者使用時請周圍的人幫忙將便座的溫度調整至「關」，烘乾的溫度調整為「低」；並且時常檢查使用狀況是否有異常出現。

- 兒童、老年人、病患、行動不便等，無法自行控制者。
- 皮膚容易過敏者。
- 服用藥物 ( 如安眠藥、感冒藥物等 )、酒醉、重度疲勞等、容易入睡者。

使用最低溫度 ( 33°C )，在長時間接觸皮膚的相同位置時，仍有引起低溫燙傷的情形發生，因此請關閉便座溫熱功能。

便座溫度調整操作說明請參閱說明書便座溫度調整說明。

# 規格說明

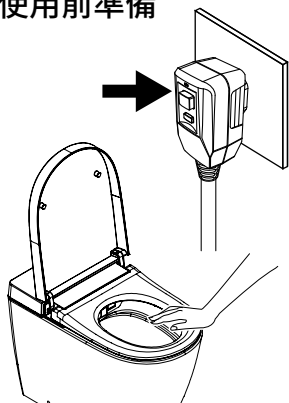
產品名稱	IN WASH ONA 電子式馬桶 (便) 座	
產品型號	A80313600B	
產品配備	前 / 後洗淨、足踢感應沖水、省電模式、預沖洗、脫臭、溫風、小夜燈、UV 殺菌燈 (結束洗淨且離座後將自動啟動，1 分鐘後結束。)	
額定電壓	110V~	
額定頻率	60Hz	
額定功率	980W	
電源線長度	1.6m	
馬桶座	沖水量	3.5/5 l (雙沖)
	沖水方式	噴射虹吸式
洗淨裝置	最小~最大進水壓力	0.09-0.8 MPa (0.9-8bar)
	後洗淨出水量	約 0.2~0.6 L/min (5 段)
	前洗淨出水量	約 0.2~0.6 L/min (5 段)
	最大加熱功率	1300 W (最大)
	加熱系統	直熱式
	水溫 *	關, 約 33 ~ 39°C (6 段, 含常溫)
	安全裝置	水溫感應器、接地保護、自動復位溫度控制器、非自動復位溫度控制器、漏電保護插頭
溫風	溫風溫度 *	關, 約 45 ~ 60°C (6 段, 含常溫)
	加熱功率	290W (最大)
	溫風風量	5-8m/s
	安全裝置	熔斷器、溫度感應器、漏電保護插頭
座溫	便座表面溫度 *	關, 約 33 ~ 39°C (6 段, 含常溫)
	加熱功率	50W (最大)
	安裝裝置	入座感應器、溫度感應器、溫度保險絲、溫度控制器、漏電保護插頭
脫臭裝置	冷觸媒脫臭	
遙控器	DC 1.5V AAA 鹼性電池	
防水等級	IPX4	
供水溫度	3~35°C	
環境溫度	0~40°C	
產品尺寸	長：670mm 寬：395mm 高：470mm	
產品重量	淨重：約 37kg	
抑菌部位	便座、噴嘴	
產品顏色	白色	

\* 以上規格於室溫為 23°C  $\pm 1$ ，進水溫度為 15°C  $\pm 1$ ，水壓為 0.2MPa 條件下量測而得。

依次將座溫、後洗水溫設定、後洗洗淨流量設定為最高段後（脈沖與擺盪未啟動），立即開啟後洗功能並持續穩定工作一個清洗週期所量測而得的平均功率，入水溫度超出上述範圍時，可能造成噴嘴的出水溫度不穩定。

製造商保留隨時更改以上技術規格的權利，恕不另行通知

## 使用前準備



使用前請務必詳細閱讀並正確使用

### 1. 要確認是否正確地完成安裝

確認是否將瓷器確實安裝完成後再開啟三通閥進水。

### 2. 接通電源

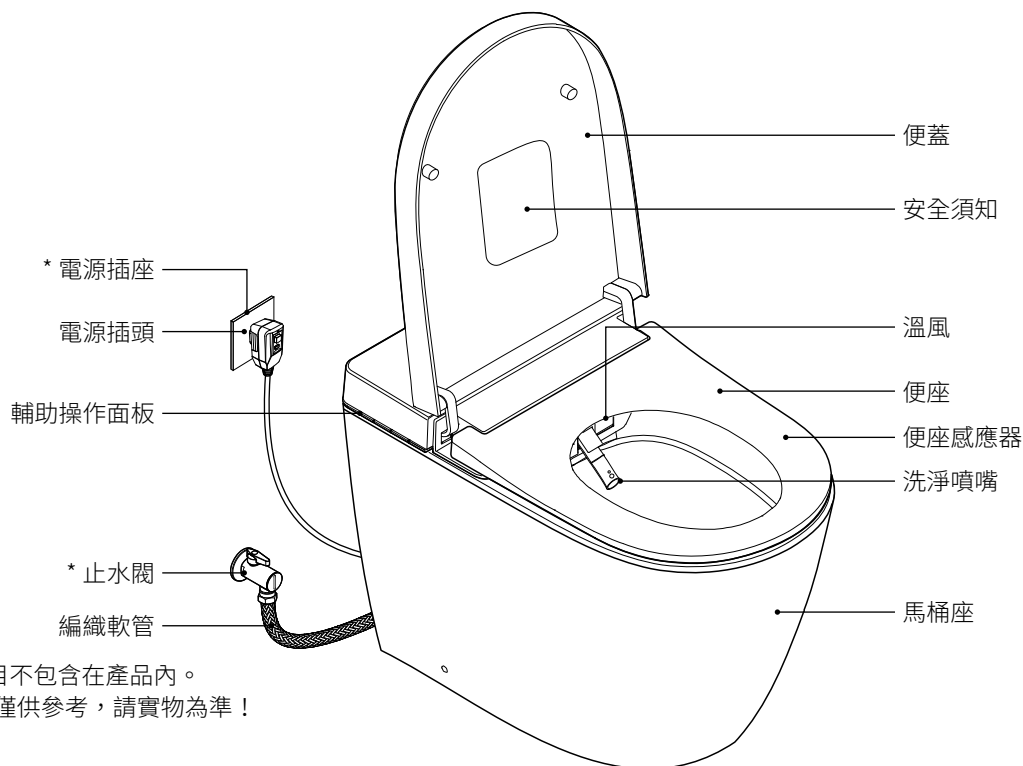
將本產品之電源插頭通電(請確認所使用之電壓別為110 V~,60 Hz)；安裝完成後，電源開啟，指示燈亮，表示電源已連接。

### 3. 主要功能測試

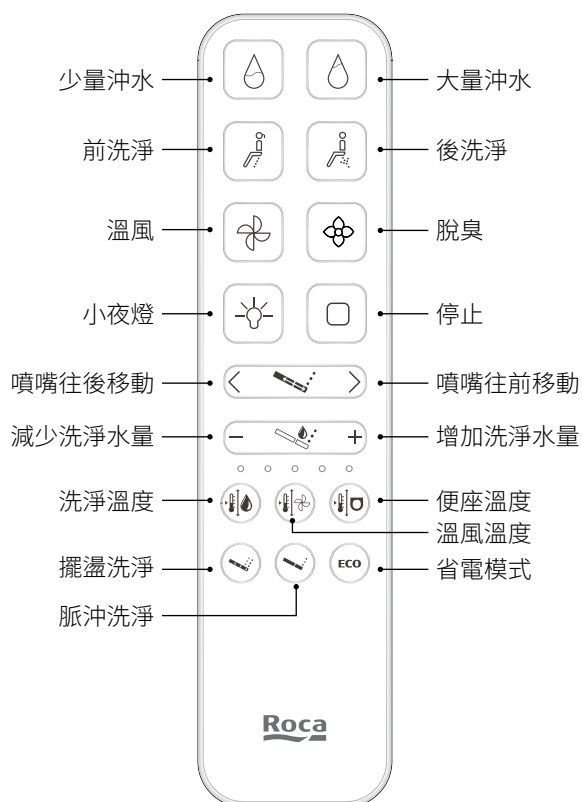
如果要測試這個功能，請先放上透明蓋並壓住指定位置以呈感應入座狀態。

備註: 若功能無法正常啟動，請參閱說明書上的"簡易故障排除"。

## 產品配備名稱



## 遙控器 ZS880200152A

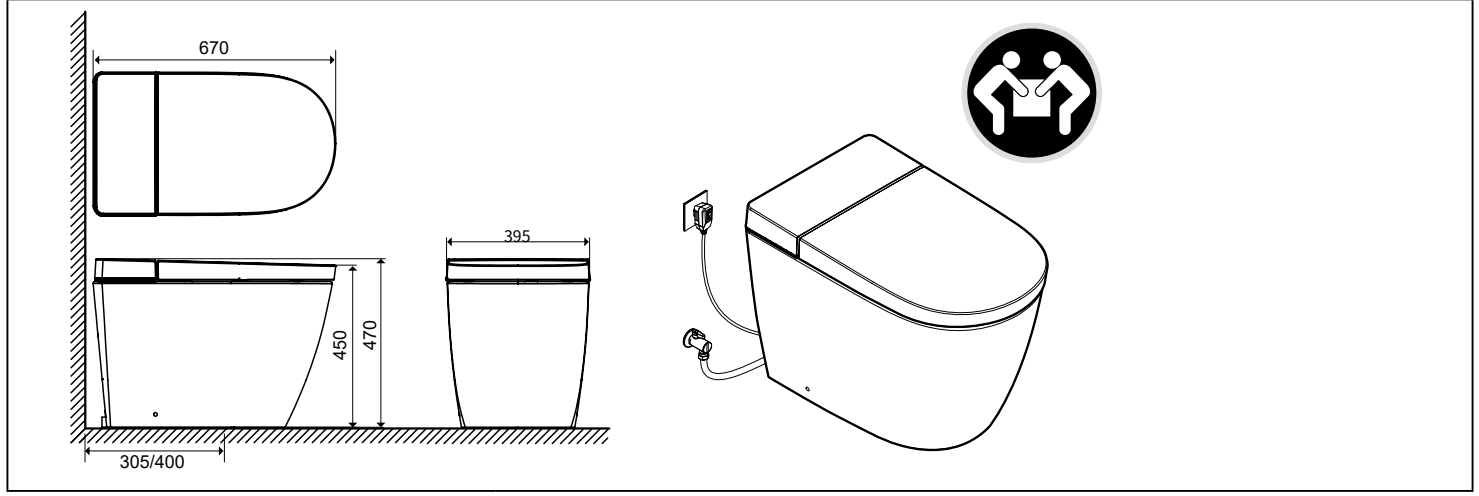
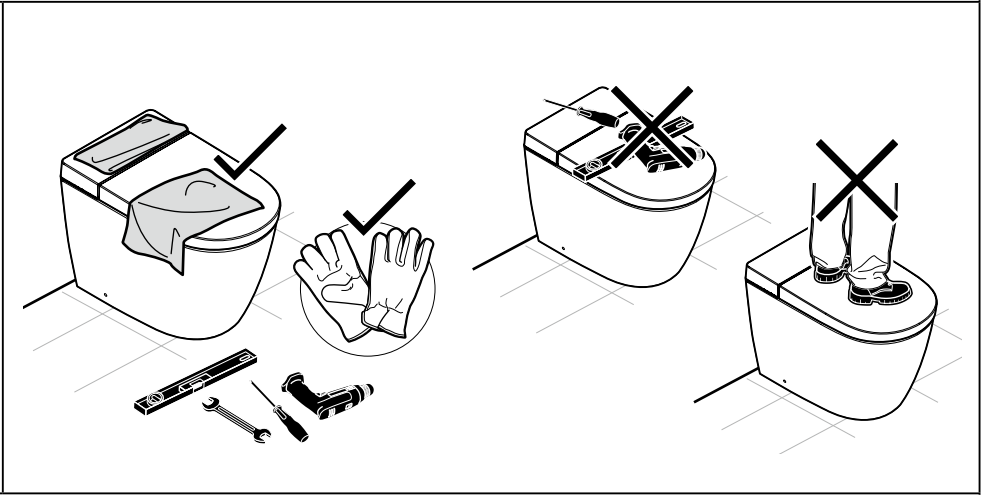
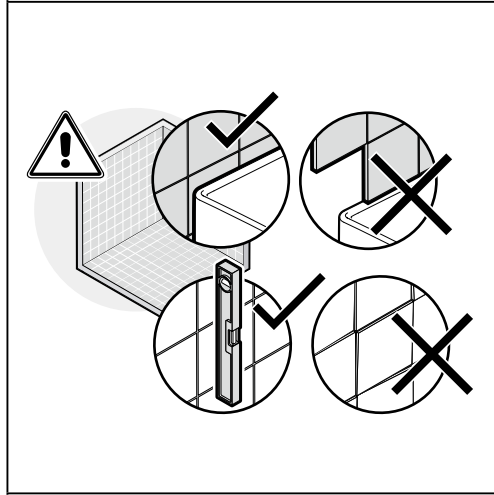
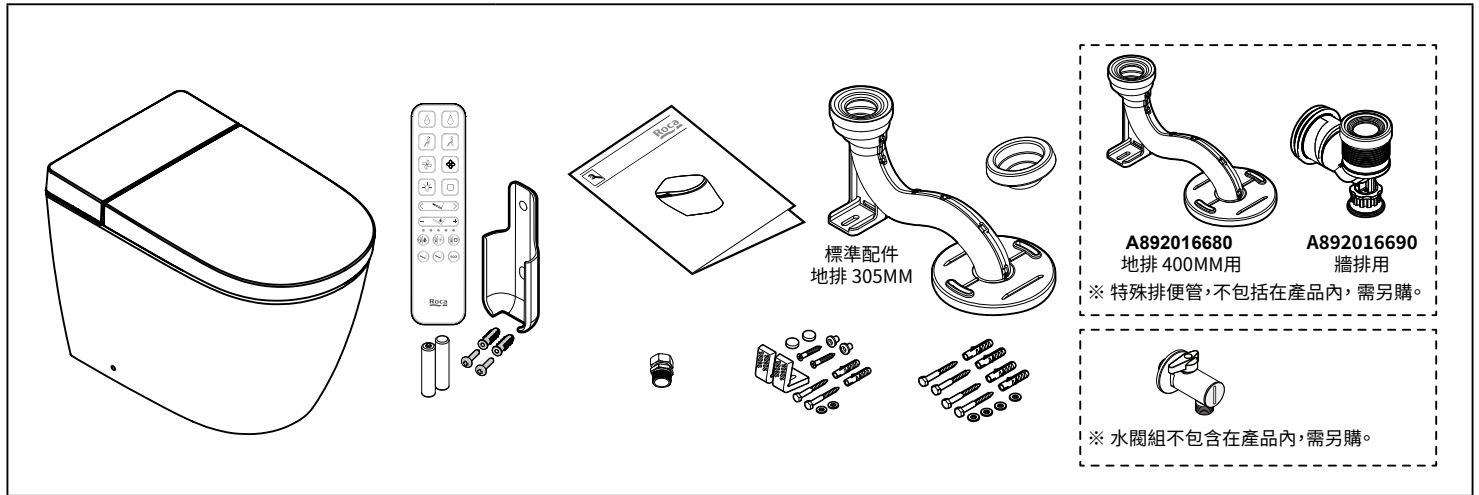


## 還原出廠預設值

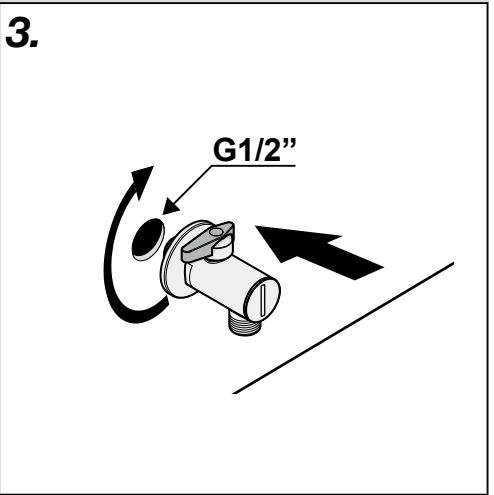
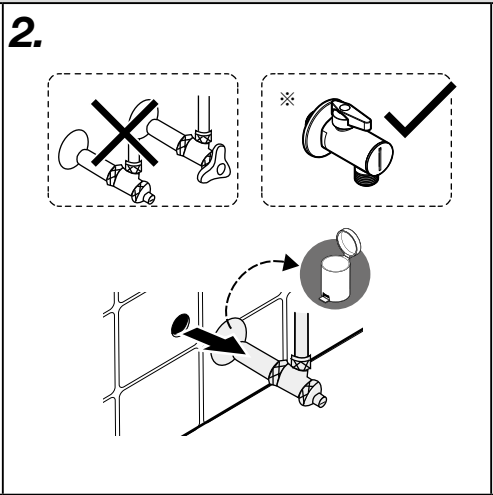
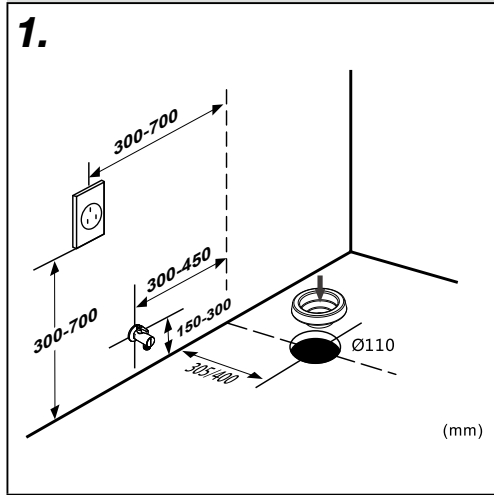
操作方法：長按遙控器停止鍵持續 10 秒，馬桶蜂鳴「滴」一聲，表示已完成還原出廠預設值。  
還原出廠預設值後的設定如下：

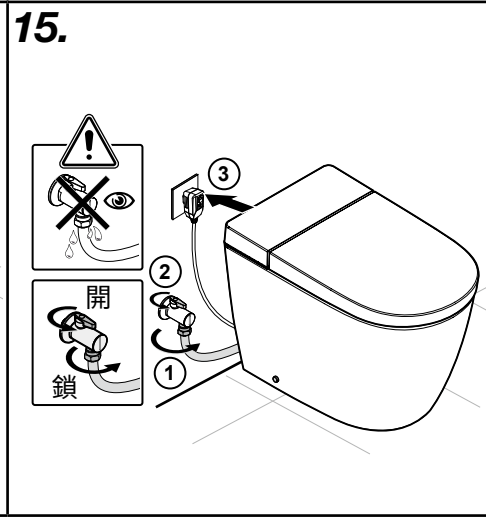
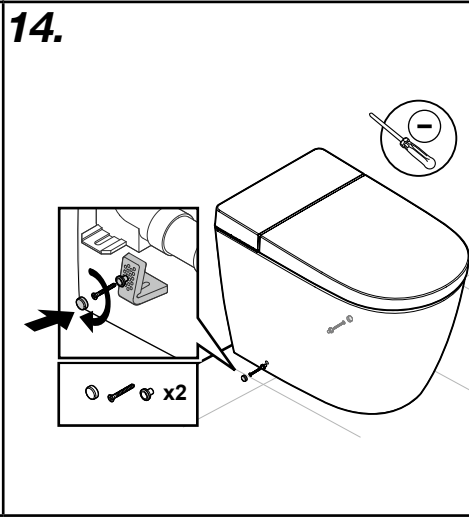
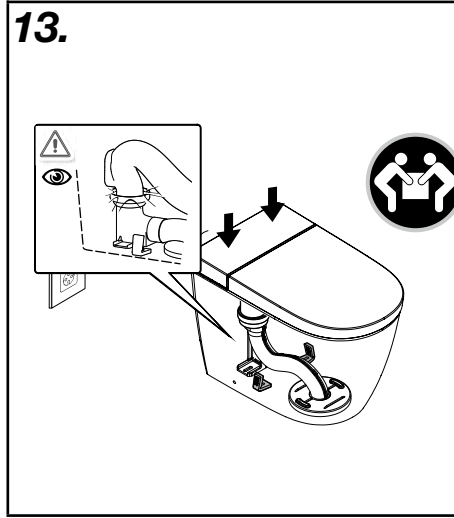
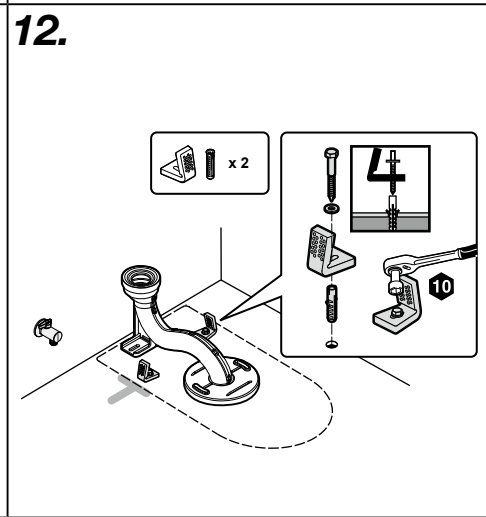
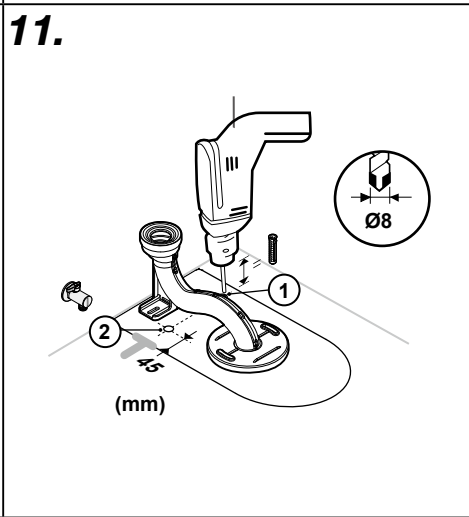
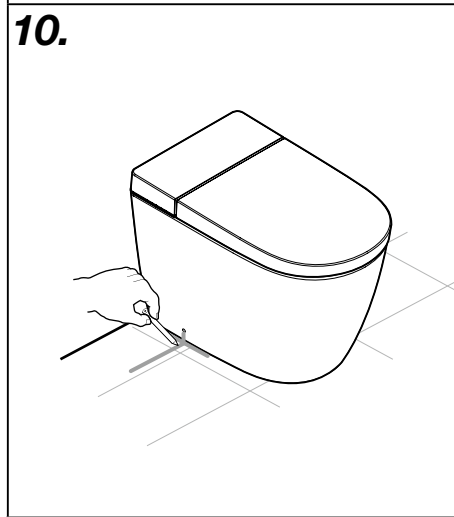
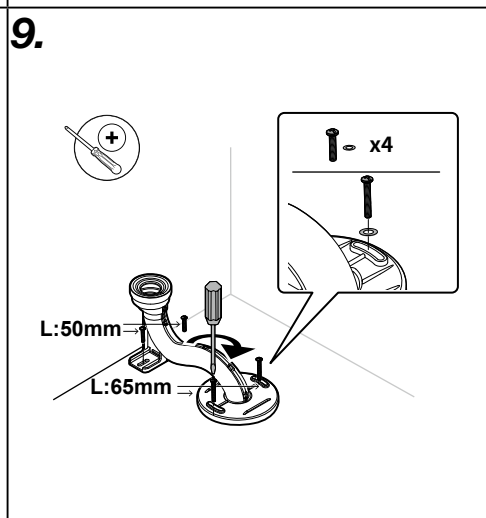
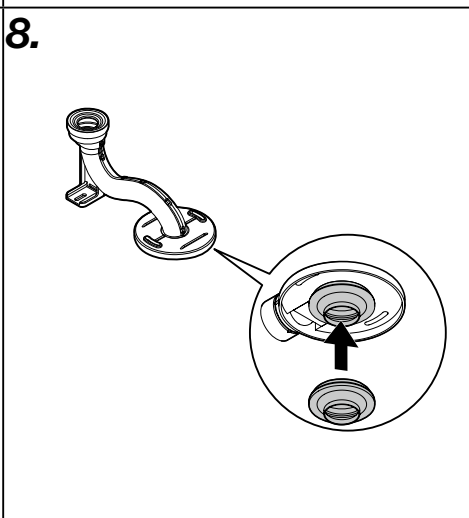
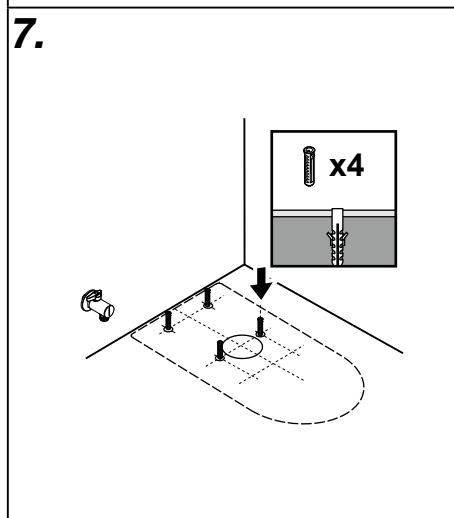
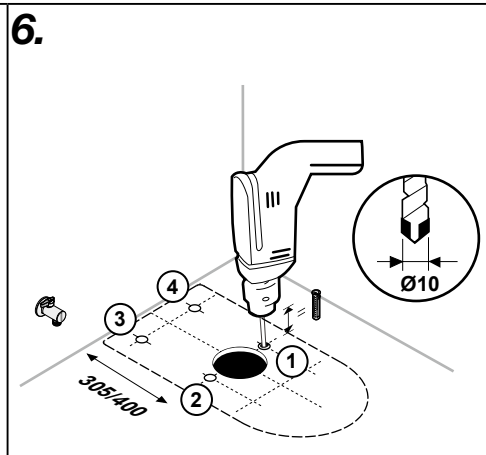
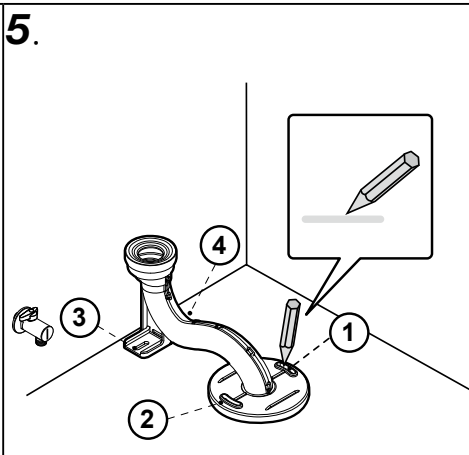
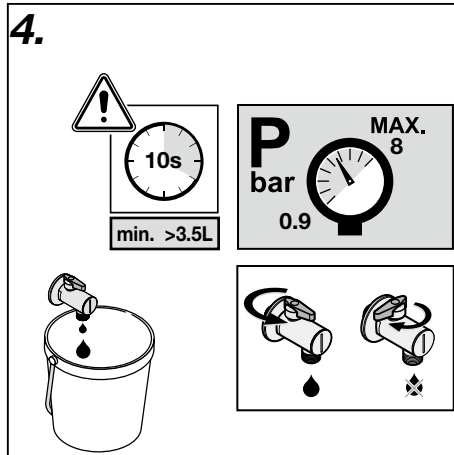
便座溫度	關閉 (常溫)	自動脫臭	關閉	馬桶預沖洗	關閉
溫風溫度	關閉 (常溫)	小夜燈	關閉	足踢感應沖水	開啟
洗淨水溫	關閉 (常溫)	自動沖水	開啟	沖水模式	標準
前洗淨水量	3 段	省電模式	關閉		
後洗淨水量	3 段	靜音模式	關閉		
前洗淨與後洗淨噴嘴位置	3 段				

注意：還原出廠預設值，操作遙控器主機將退出預設值，並與遙控器設定數據一致。產品重開機後會回到出廠預設值。

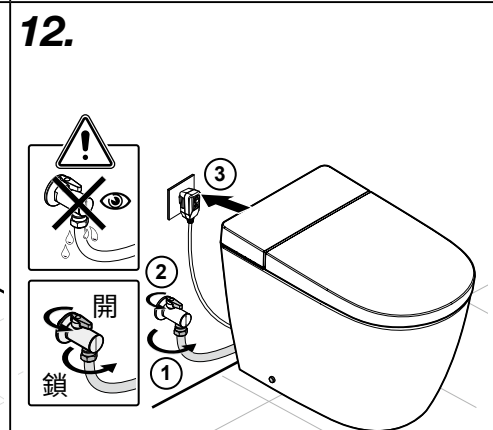
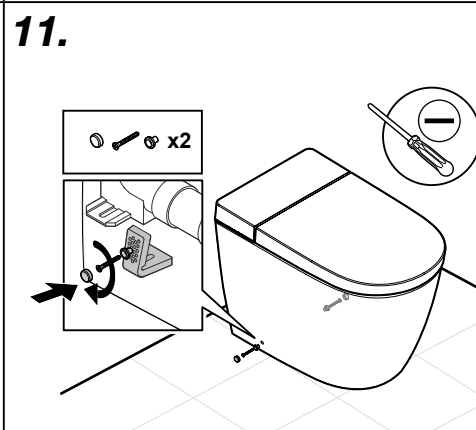
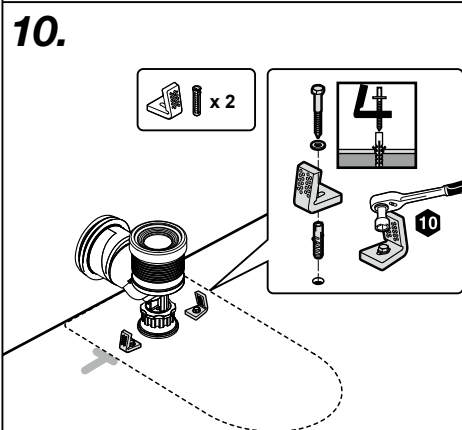
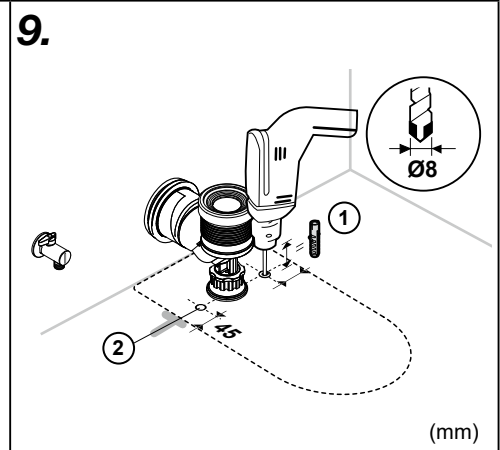
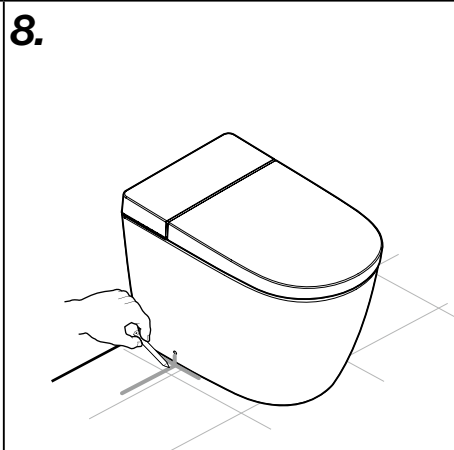
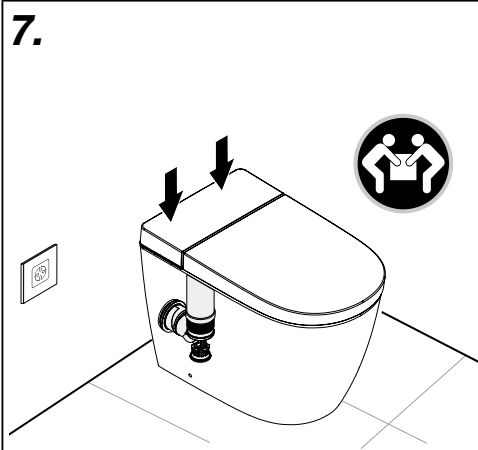
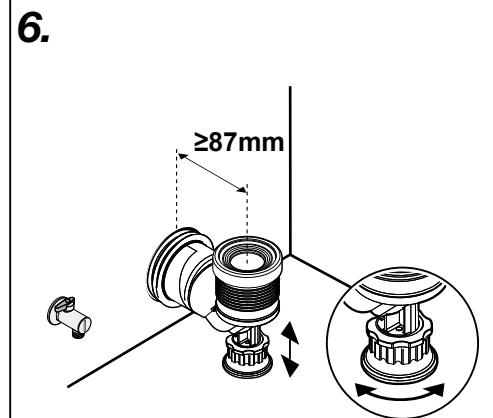
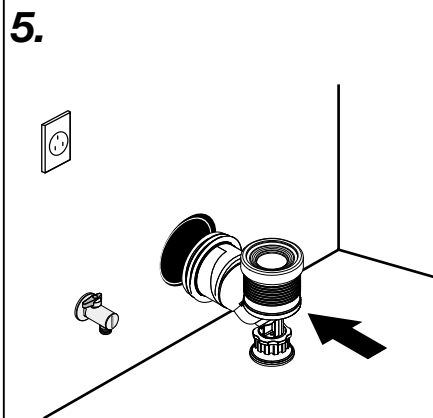
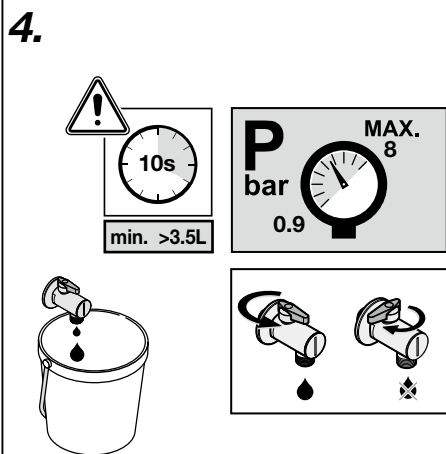
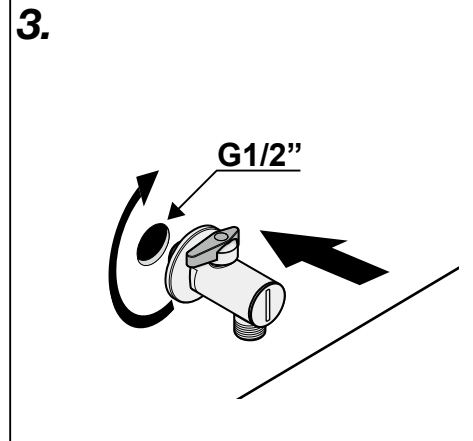
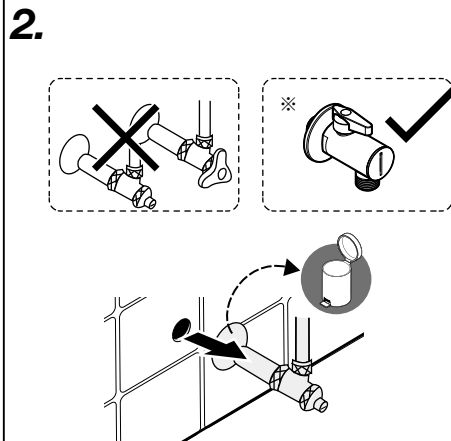
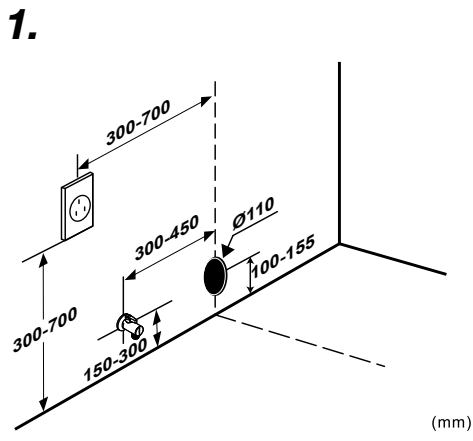


## 適用地排式便管 305/400

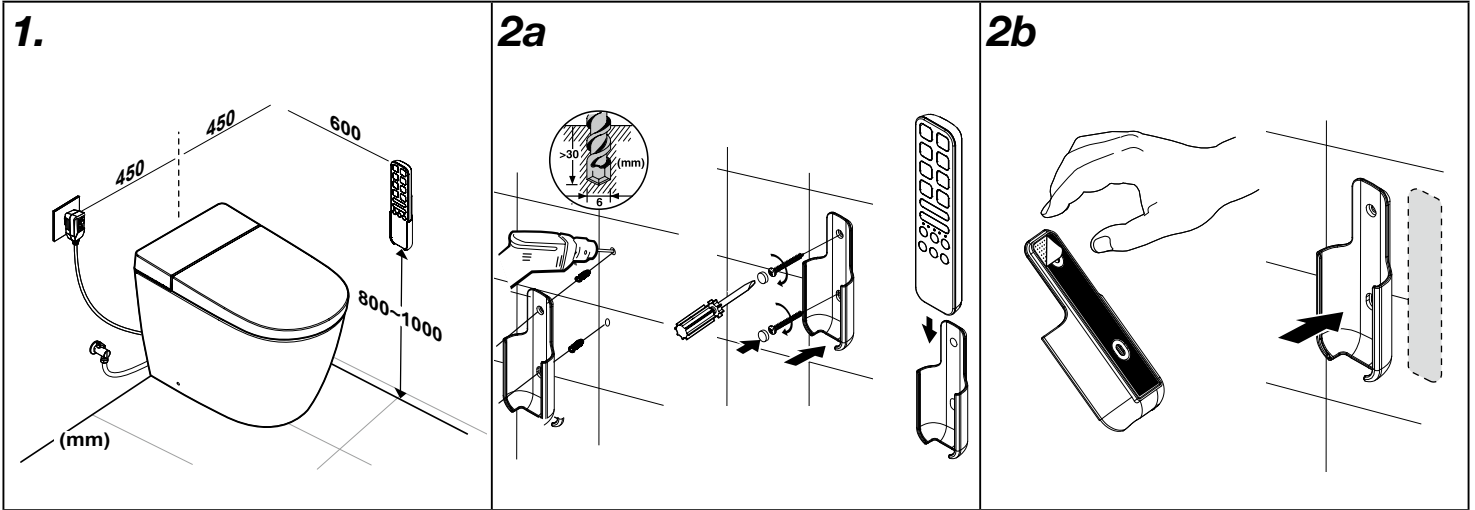




適用牆排式便管

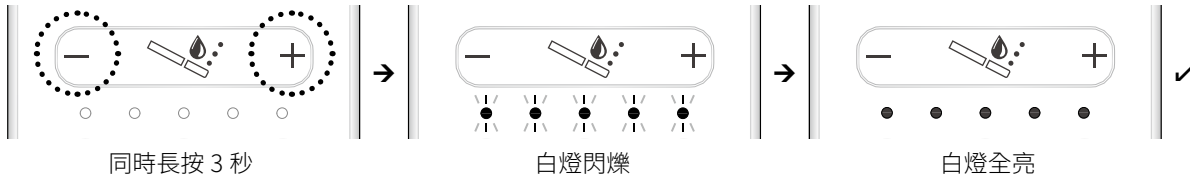


## 安裝遙控器



### 馬桶與遙控器配對

當馬桶上電後會聽到蜂鳴器「滴」一聲，同時長按「洗淨水量+」與「洗淨水量-」3秒，聽見馬桶再次「滴」一聲蜂鳴，遙控器5顆LED白燈閃爍後再變為LED白燈全亮，表示配對成功。



## 少量沖水

如廁後按此鈕進行少量沖水。

長按 3 秒啟動自動預沖水。

開 ● ● ● ● ●

關 ○ ○ ○ ○ ○

## 前洗淨

## 溫風

啟動溫風功能。

長按 3 秒啟動或關閉靜音模式。

開 ● ● ● ● ●

關 ○ ○ ○ ○ ○

## 小夜燈

開 ● ● ● ● ●

關 ○ ○ ○ ○ ○

## 噴嘴後移 (噴嘴最短 ● ● ● ● ●)

洗淨過程中按此鈕，噴嘴向後移。

長按3秒噴嘴延伸。(1分鐘後自動關閉)

## 降低洗淨水量 (最小流量 ● ● ● ● ●)

洗淨過程中按此鈕，調整洗淨水量。

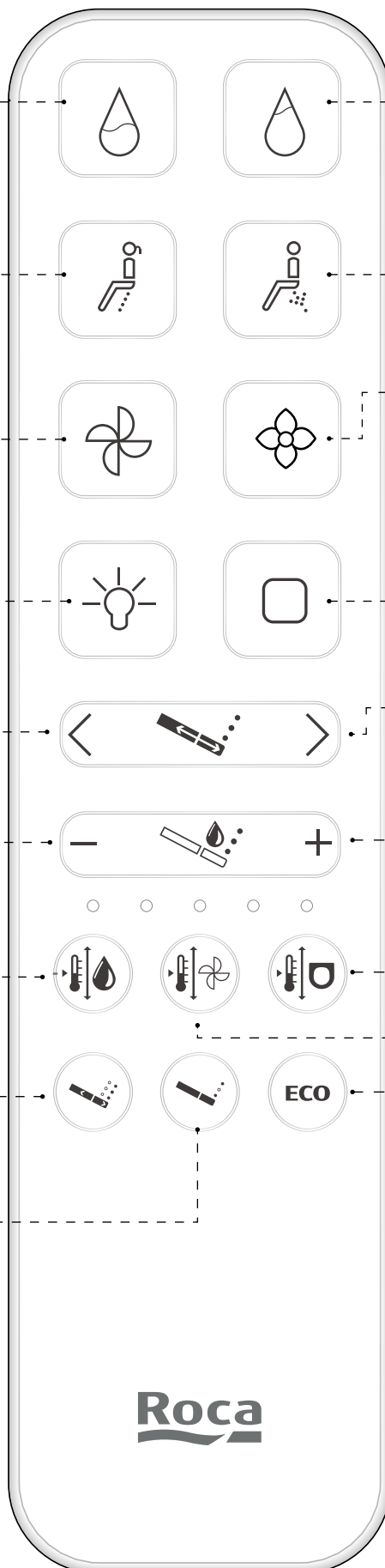
## 洗淨水溫，有 6 段可調整。(含常溫)

## 擺盪洗淨

洗淨過程中按此鈕，啟動前後擺盪洗淨，讓洗淨範圍更廣。

## 脈沖洗淨

洗淨過程中按此鈕，啟動脈沖洗淨，使水勢強弱有節奏的洗淨。



## 大量沖水

如廁後按此鈕進行大量沖水。

長按 3 秒啟動離座感應沖水。

開 ● ● ● ● ●

關 ○ ○ ○ ○ ○

## 後洗淨

## 脫臭

啟動脫臭功能，再按一次則關閉。

長按 3 秒啟動自動脫臭。(離座後，1 分鐘後自動停止)

開 ● ● ● ● ●

關 ○ ○ ○ ○ ○

## 停止前洗淨、後洗淨、溫風、噴嘴延伸、噴嘴自洗

## 噴嘴前移 (噴嘴最長 ● ● ● ● ●)

洗淨過程中按此鈕，噴嘴向前移。

未入座狀態下，長按3秒噴嘴自洗。(1分鐘後自動關閉)

## 增加洗淨水量 (最大流量 ● ● ● ● ●)

洗淨過程中按此鈕，調整洗淨水量。

## 便座溫度，有 6 段可調整。(含常溫)

## 溫風溫度，有 6 段可調整。(含常溫)

## 省電模式

產品會儲存使用時間點(1週)的數據，在一週後對應時間範圍，提前15~30分鐘啟動便座加熱，非在對應的時間範圍則關閉便座加熱。

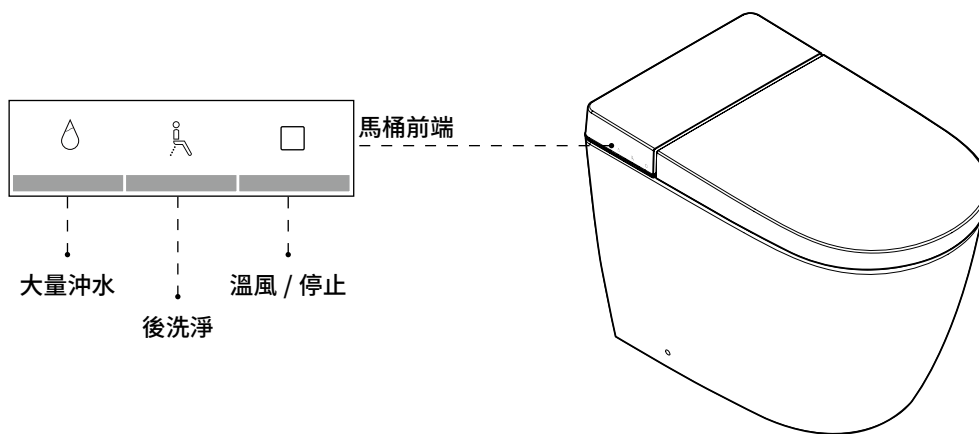
開 ● ● ● ● ●





關 ○ ○ ○ ○ ○

產品斷電後再次上電重啟，電子馬桶功能設定則恢復原廠預設值 (見第 9 頁)。

# 輔助控制操作

## ■ 使用者可以使用此輔助面板來操作主要功能



沖水	
	按「大量沖水」鍵，啟動大沖功能。
後洗淨	
	著座情況下，按「後洗淨」鍵，啟動後洗淨功能。 每當長按 3 秒洗淨鍵一次，水溫段位將切換到另一段 (循環切換)，LED 閃爍次數則對應水溫段位。
停止、溫風	
	開機時，洗淨、溫風或其它功能啟動狀態下，按  鍵以停止功能。 著座情況下，且洗淨功能未啟動的狀態下，按  鍵，啟動溫風功能。 每當長按 3 秒停止鍵一次，溫風段位將切換到另一段 (循環切換)，LED 閃爍次數則對應溫風段位。

## ■ 使用者可以使用此感應裝置來啟動少量沖水功能

### 足踢感應沖水設定

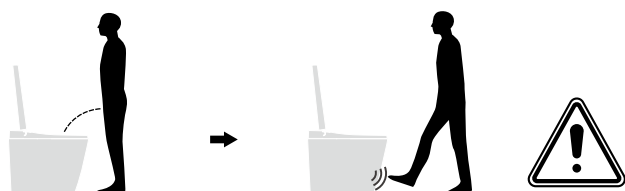
同時按   開 / 關足踢感應沖水

開 ● ● ● ● ●

關 ○ ○ ○ ○ ○






### 少量沖水

用腳靠近輕觸感應區域，啟動少量沖水。



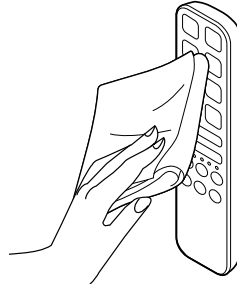
警告！感應區請勿覆蓋雜物。

## ■ 使用者可以使用此操作設定低壓沖水及強力沖水功能

低水壓沖水設定	強力沖水設定
當家中水壓較小時，移除止水閥上的節流閥，並切換為低壓沖水模式。	同時短按   開 / 關強力沖水。
同時長按 6 秒   開 / 關低壓沖水。	開 ● ● ● ● ●
開 ● ● ● ● ●	關 ○ ○ ○ ○ ○
關 ● ○ ○ ○ ○	備註：開啟強力沖水後，沖水的噪音會增加。
 移除	

## 遙控器清潔

1. 使用軟布用清水沾濕且擰乾後輕輕擦拭。
2. 過髒時，可用廚房用的中性清潔劑稀釋後擦拭。

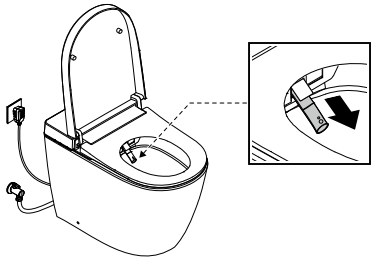


**警告！** 嚴禁直接用水或清潔劑沖洗本產品！

## 噴嘴清潔

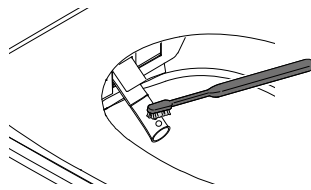
### 1 噴嘴伸出

未入座的情況下，操作遙控器長按 3 秒噴嘴後移「<」鍵，噴嘴自動伸出。



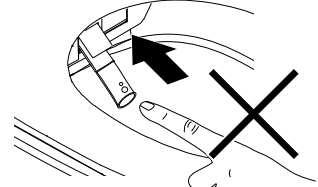
### 2 噴嘴清潔

請用軟毛刷子或牙刷進行清洗。請勿用力拔噴頭或推噴頭，可能導致噴嘴損壞或故障。



### 3 將噴嘴歸位

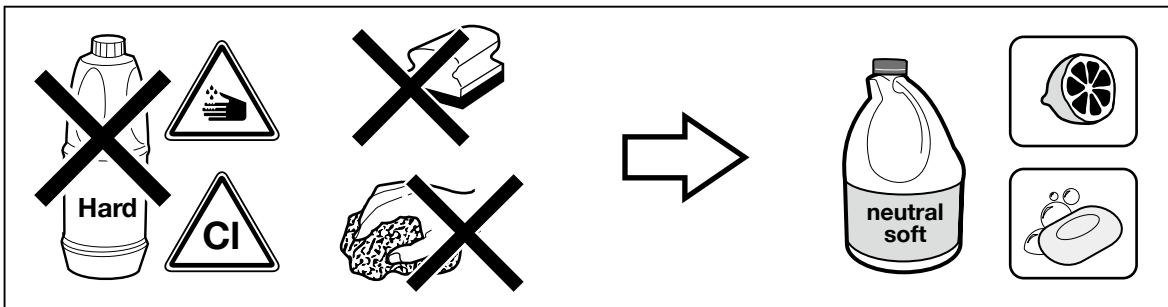
按遙控器或側邊按鍵的「停止」鍵即可噴嘴歸位。1 分鐘時間到噴嘴歸位。



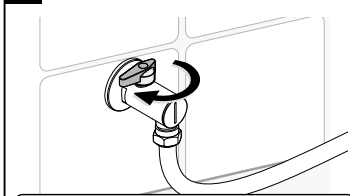
\* 請勿用手推噴頭。可能導致噴頭損壞或故障。

## 警告！

1. 不可使用強力清潔劑清潔，只能使用中性清潔劑。
2. 禁止強制將噴嘴取出或推入。
3. 禁止用手直接拿出噴嘴。

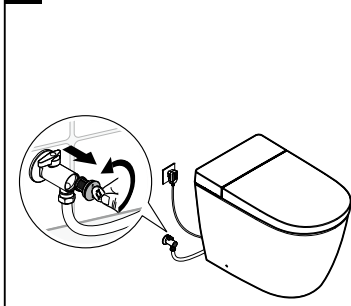


### 1 關閉止水閥



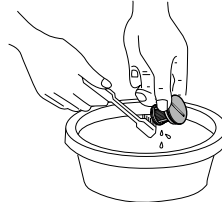
**注意：** 在沒有關閉水閥的情況下，禁止拆取過濾器，否則會有水流出。

### 2 取出過濾器



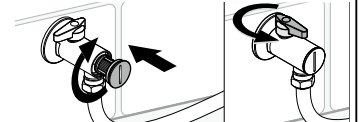
### 3 取出過濾器清洗

使用刷子進行清洗。



### 4 重新安裝過濾器

將過濾網重新安裝回去，並打開進水閥。重新裝回過濾網時不可遺漏掉墊圈。



**注意：** 必須安裝過濾器必須擰緊；否則會導致漏水。

## 預防措施！

如果您計劃長時間不使用該產品時，請將：

1. 將電源插頭從牆上的插座中拔下。
2. 關閉供應水。



1. 不可強制取出產品的任何部份。
2. 在風暴的情況下請切斷產品電源。
3. 當房子水管進行維修後情況下，請開啟水閥進行所有水管的管道的清潔。

# 簡易故障排除

項次	故障	可能原因	解決方式
1	無法啟動	1. 被切斷連接或沒有電源 2. 沒有電力供應	1. 連接產品 2. 檢查另一種產品同為 110 V ~ 電壓 (如吹風機) (見第 4 頁)
2	水流量小或水壓低	1. 過濾器堵塞 2. 軟管纏繞 3. 洗淨噴嘴堵塞	1. 清潔過濾器 (見第 16 頁) 2. 拉直軟管 3. 清洗噴嘴 (見第 16 頁)
3	噴嘴不能正常運作	1. 噴嘴髒污 2. 過濾器堵塞 3. 水壓過低	1. 清潔噴嘴 (見第 16 頁) 2. 清潔過濾網 (見第 16 頁)
4	洗淨功能無法正常運作或無法噴水	使用者未就坐於正確位置	調整入坐的位置
5	使用中產品突然停止運作	1. 沖洗時間已持續超過 5 分鐘 2. 電源故障	1. 重複洗淨操作 2. 檢查電源或拔下插頭再次啟動
6	馬桶便座不加熱	1. 馬桶便座溫度設定為關狀態 2. 是否長時間著座	1. 重新設定便座溫度 2. 請暫時離開便座
7	洗淨水無溫熱	水溫設定為關閉狀態	重新設定水溫
8	遙控器無法操作	電池已耗盡	更換電池
9	沖水功能不佳	1. 過濾器阻塞 2. 未確實安裝流程	1. 清洗過濾網 2. 確認水壓是否滿足安裝要求

## 限用物質含有情況標示表

設備名稱: IN WASH ONA 電子式馬桶便座  
型號 (型式): A80313600B

### 限用物質及其化學符號

單元	鉛 (Pb)	汞 (Hg)	鎘 (Cd)	六價鉻 (Cr <sup>6+</sup> )	多溴聯苯 (PBB)	多溴二苯醚 (PBDE)
電源線	超出 0.1wt%	○	○	○	○	○
電路板	超出 0.1wt%	○	○	○	○	○
入座感應器	○	○	○	○	○	○
溫度感應器	○	○	○	○	○	○
止水閥	○	○	○	○	○	○
接地線	○	○	○	○	○	○
電機組件	○	○	○	○	○	○
進水軟管	○	○	○	○	○	○
膨脹螺栓	○	○	○	○	○	○
溫度保護器	○	○	○	○	○	○
穩壓組件	○	○	○	○	○	○

備考 1: 「超出 0.1 wt %」及「超出 0.01 wt %」係指限用物質之百分比含量超出百分比含量基準值。

備考 2: 「○」係指該項限用物質之百分比含量未超出百分比含量基準值。

備考 3: 「—」係指該項限用物質為排除項目。

# Guarantee 保證卡



EN

This Product is guaranteed against any manufacturing defect provided they have been installed according to our instructions and current standards for electrical and sanitary installations.

Roca Sanitaryware guarantees this product for a period of 1 year from the purchasing day.

This guarantee does not cover possible damage caused by improper use: failure, breakage or damage as a result of rough handling or operation or for ignoring the instructions supplied with the unit.

Nor does this warranty cover possible damage caused by improper warehousing at job-site or by repairs performed with tools other than the original ones or by unauthorized personnel.

This warranty will not be effective unless the damage or fault is notified within the stated period of time.

## Cleaning instructions

1. Disconnect the product by removing the plug from the socket for cleaning.
2. Use neutral-type detergents designed for this area of application (non-ionic surfactants and citric acid).
3. Apply the detergent with a soft cloth.
4. While the detergent for toilet use is dipped on the seat, please use dampened cloth to wipe it thoroughly.
5. Dry the product with a soft cloth.
6. Remains of toilet products, liquid soap, shampoo, bath gel, etc., can also harm the product. Rinse the product with plenty of water after use.
7. Do not clean the product if this is connected to the power supply.
8. Do not use detergents with abrasive products or containing: hydrochloric acid; acetic acid (vinegar); sodium hypochlorite (bleach); formic acid.
9. Do not use utensils, scourers or abrasive sponges.
10. Do not spray water directly on the product, because the liquid may enter openings or cracks in the product and cause damage.

TW

在客戶正確按照安裝使用說明書安裝，及遵從現行電子和衛浴標準的前提下，本公司產品保證無任何製造缺陷。本公司對該產品自購買日起提供 1 年品質保證。

此保證卡不涵蓋因不正當操作而導致的可能損壞：功能失效、漏水、因粗暴操作或不按照說明書上的正確使用條例執行而導致的損壞。

此保證卡同時也不涵蓋因客戶不正確的存放而導致的損壞，使用不是隨產品附帶的工具維修或者非授權人士維修而造成的損壞，此保證卡亦不涵蓋。

損壞或缺陷不是在保證期限內提出，此保證卡無效。

## 清潔說明

1. 進行清潔本產品工作前請先將電源插頭拔除。
2. 請使用廚房用的中性清潔劑（非離子表面活性劑和檸檬酸）。
3. 請用軟佈沾有適量的中性清潔劑。
4. 清掃馬桶用的洗滌劑沾在便座上時，請用沾水擰乾的軟布仔細擦拭清潔。
5. 請用軟布擦乾會對產品造成損害的洗滌產品、肥皂液、洗髮露和沐浴露等殘留物。
6. 使用後請用軟布擦乾產品，以防止產生水垢污點。
7. 電源通電中未拔除，請勿進行產品清潔。
8. 請勿使用磨料成份或含有以下成份的清潔劑：鹽酸、醋酸（醋）、次氯酸鈉（漂白劑）、蟻酸。
9. 請勿使用炊具、刮刀或研磨海綿。
10. 請勿將水直接噴灑在產品上，因為液體可能進入產品的開口或隙縫內而造成損壞。





台灣樂家衛浴股份有限公司

彰化縣大村鄉過溝村中山路二段 333 號

電話：(04) 853-6262 免費服務專線：0800-526-262

傳真：(04) 852-1080

[www.roca.tw](http://www.roca.tw)



掃 QRcode 加入  
Roca 官方 Line 好友