

**Roca**

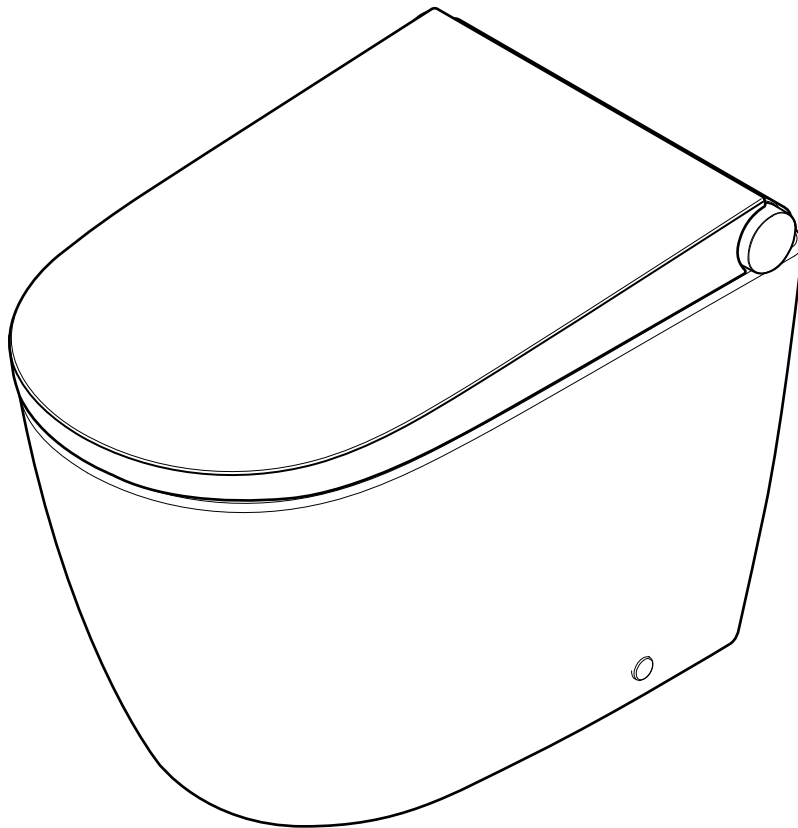
# IN-WASH INSPIRA X



## 電子式馬桶便座

**A80347600B**

**A80347400B**



## 安裝前注意事項

請詳細閱讀「安裝前注意事項」後正確安裝與使用，此處列出的注意事項是與安全相關的重要內容，請務必遵守。

請勿將電器作為未分類的垃圾處理，使用單獨的收集設施。

有關電器資源回收產品的訊息，請與當地行政機關聯繫。

如果電器被丟棄在垃圾掩埋場或垃圾場中，有害物質可能會洩漏到地下水中並進入食物鏈，從而損害您的健康和福祉。

該產品被歸類為 1 類設備，必須接地。

### 電源配線用插座請務必按照如下規定設置

如果未進行接地處理，發生故障或漏電時可能會引起觸電。

根據國家規定的相關法規，預先確保插座的安裝位置，並儘可能遠離浴缸；馬桶需安裝在圖標中的第 3 空間內；除此空間外的其它範圍，不可安裝馬桶及相關零配件，必須由合格的技術人員進行安裝。（請見圖二）。

### 接地安全指南

本產品必須安裝接地防止出現短路等情況，本產品使用三極接地插頭，必須與正確安裝並佈置地線的插座連接使用，在發生短路時，接地裝置可減少觸電的危險，電源輸出端為電壓 110V~、頻率 60 Hz、電流至少為 15Amp 的接地插座，且必須安裝在產品電源連接線可伸及的牆面上。供電電路上須裝有接地漏電保護插座 (RCD)。

### 馬桶需安裝在圖示中的第 3 空間內。

**A** 除此空間外的其它範圍，不可安裝馬桶及相關零配件。

嚴禁在浴廁內加裝其它電氣產品。

請確認上列所述的配線工程已經完成，否則請立即委託施工單位進行配線施工。

對於地面，其接地電阻要求為：電源為 150V 以下者接地電阻須小於 100Ω；直徑 1.6 毫米以上的銅線。

本產品自身不具漏電保護功能時，應安裝在有漏電保護器的線路中方可安全使用；否則本產品的意外故障可能會導致生命危險或財產損失。

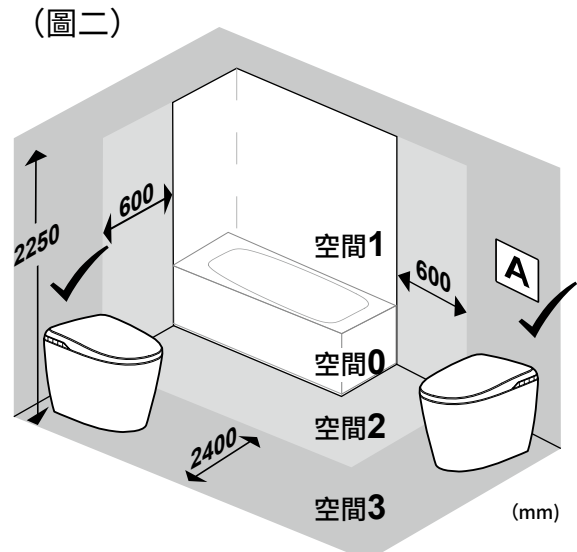
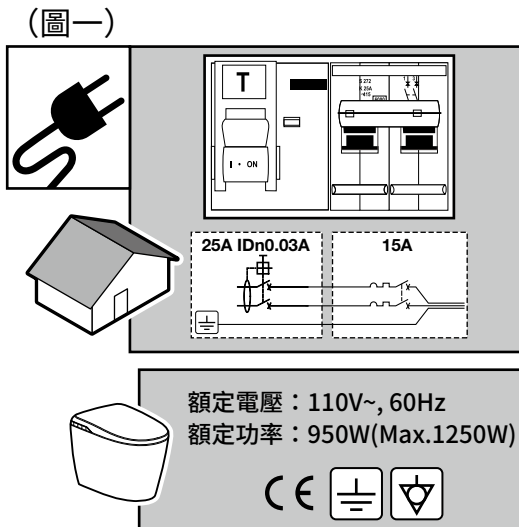
本產品自身不具電源緊急分斷裝置時，應在安裝產品同一房間的電源進線迴路中串聯電源分斷裝置方可安全使用；否則本產品的意外故障可能會導致生命危險或財產損失；安裝接地線時，請委託施工單位進行。



**危險** - 不正確的使用接地插頭可能會導致觸電危險。如果需要對電線或插頭進行更換或維修，請務必正確搭接地線。

如對接地安裝指南沒有完全理解，或對產品是否接地存有疑慮，請洽詢專業的服務人員。

如需使用加長連接電線，請使用三極插頭的電線。



### 產品必須連接到冷水供應端

因為可能造成燙傷或機器故障的情形發生。

### 安裝前的注意事項

安裝前，請確保馬桶安裝所需要的空間，並確認不會防礙到門的開關。

請務必在安裝作業完全結束後才可以對產品通電或進水。

供水端溫度為 0-35°C (32-95 °F)，請在此溫度範圍內使用。

安裝止水栓前請務必將給水管內的髒污、細砂等徹底沖洗乾淨。

施工前，請先確認給水口及排水管有在指定位置。

外部氣溫低於 0°C 時，為了防止因凍結而損壞配管或軟管，應採取防凍措施：

進水軟管凍結時，可能會損壞本體或配管而導致漏水。

為了防止因寒冷時期的凍結而損壞配管或軟管，應做好室溫調節工作。

請勿在環境 0°C 下使用產品。

請勿使用一般家用水管進水或可以飲用的井水（地下水）以外的水源；例如河水或海水。

否則可能會導致皮膚炎症等或發生故障。

# 重要安全指南

---

## 安裝安全

電子式馬桶便座產品宜配備止水閥，且安裝在產品進水水路的最前端，確保用戶能夠在不拆卸產品的前提下，無需借助工具就可方便地操作止水閥，切斷產品的進水水路。

為了確保產品正確安裝，務必注意並防止便座馬桶底座埋入凝膠材料（水泥）中因膨脹而撐裂馬桶，造成產品損壞及人身安全。

如果電子式馬桶便座產品不提供止水閥或方便操作止水閥的結構，請在安裝本產品的同一房間中，需要在觸手可及的位置安裝一個止水閥，用於緊急情況下，無需借助工具即可切斷本產品的進水水路；否則本產品的意外故障可能會導致用戶損失。

請使用包裝內附帶的專用進水連接裝置，請勿重複使用舊軟管組件。

不可使用膠粘劑為固定方式，因膠粘劑不視為可靠的固定方式。

取得審驗證明之低功率射頻器材，非經核准，公司、商號或使用者均不得擅自變更頻率、加大功率或變更原設計之特性及功能。

低功率射頻器材之使用不得影響飛航安全及干擾合法通信；經發現有干擾現象時，應立即停用，並改善至無干擾時方得繼續使用。

前述合法通信，指依電信管理法規定作業之無線電通信。

低功率射頻器材須忍受合法通信或工業、科學及醫療用電波輻射性電機設備之干擾。

請避免陽光直射；否則會造成產品變色或保溫便座的溫度不均勻，遙控器（限遙控型）的失靈，以及因溫度變化而導致本體的運轉不良。

請在遠離本體產品的地方使用收音機；可能會干擾收音機電波產生雜音。

## 使用安全注意事項

---

**手濕情況下請勿插拔電源插頭；打雷時，請勿觸摸電源插頭**

否則可能會導致觸電。

**確認使用的插座是否通過正確的接地處理（3孔插座）**

否則可能會因故障或短路而導致觸電。

**請務必將電源插頭牢牢地插入插座中**

否則可能會導致火災、發熱或短路。

**請確認電源插頭已使用矽膠進行了防水處理**

如果未進行防水處理，可能會引起火災或觸電。

防水處理時，請委託施工單位進行。

**拔下電源插頭時，切勿拿住電源線，應拿住電源插頭**

請勿拿住電源線拉下電源插頭；否則可能會因電源線破損而導致火災或發熱。

如果電源軟線損壞，為了避免危險，必須由製造商的維修部或類似部門的專業人員更換在保養或點檢時，請務必關閉配電箱的電源；否則可能會造成觸電或故障。

**殘障人士及智力能力缺陷或經驗和常識缺乏的人（包括兒童）需要在專人監護下使用本產品**

否則可能會引起燙傷、觸電、火災、人員受傷。

**請勿讓兒童玩耍本產品**

如果8歲及以上的兒童，以安全的方式接受有關本產品消費者的監督或指導，則可供8歲及以上兒童和身體、感官或精神能力下降或缺乏經驗和知識的人使用本產品；瞭解所涉及的危險。兒童在沒有監督的情況下不得進行清潔和使用者維護。

否則可能會引起燙傷、觸電、火災、人員受傷。

**請勿倚（躺）靠在便蓋上**

會導致產品損壞

**請勿在本體鬆動的狀態下使用**

否則可能會本體脫離掉落，導致人身傷害。

**切勿觸摸破損部**

否則可能會引起觸電或導致受傷。請盡快更換。

**請勿強力撞擊本產品，請勿在便座，便蓋，本體上站立或堆放重物**

可能會使產品破裂、本體脫離掉落，導致人身傷害。

否則可能會因產品破損而導致受傷或室內滲水。

**不要抓住便座、便蓋向上提拉本產品；馬桶上放有物品時，不要向上提便座及便蓋**

否則可能會本體脫離掉落，導致人身傷。

**保養塑料部分（本體等）及進水軟管時請使用稀釋後的廚房用清洗劑（中性），請勿使用以下物品**

廁所用清洗劑、住宅用清洗劑、汽油、香蕉水、去污粉以及尼龍刷子等。

否則可能會損傷塑料件，使之形成裂紋造成人身傷害或故障。

否則可能會損傷進水軟管造成漏水否則可能會因便器堵塞、污水外溢而導致室內滲水。

**為了防止突然漏水，請勿在打開止水閥的狀態下拆下進水過濾裝置**

否則可能會造成水噴出。（請參照此說明書內所述的進水過濾裝置的清潔方法）

**請勿彎折、損傷進水軟管**

否則可能會引起漏水。

## 使用安全注意事項

---

### 請勿將熱開水倒入便器中

否則可能會因便器破損而導致受傷或室內滲水。

### 請勿用便器沖洗除了污物 ( 大、小便 ) 及衛生紙以外的東西或大量的衛生紙

否則可能會因便器堵塞、污水外溢而導致室內滲水。

### 長時間不使用時請關閉止水閥，請務必排出本體、進水軟管內的水，並關閉配電箱的電源

再次使用時，請先通水，然後再使用。

否則可能會因水變質導致皮膚炎症等。

一直處於打開電源的狀態時，可能會導致火災或發熱。

### 安裝進水過濾裝置時，請務必確認是否牢牢地旋緊到正確位置

如不牢牢旋緊，可能導致漏水。

### 便器堵塞時，斷開配電盤的斷路器，清除堵塞物

否則可能會因自動便器洗淨功能啟動，使污水外溢而導致室內滲水。

請使用市售的疏通工具清除堵塞物。

### 清潔保養或檢查時，將配電盤的斷路器關閉

有可能導致觸電或故障。\*「噴嘴清潔」、「馬桶清潔」使用時除外。

### 小便後也應沖洗便器

否則可能會因洗淨不良或便器堵塞、污水外溢而導致室內滲水。

用擰乾的抹布將飛濺在地板上的小便、露水、洗滌劑、水等擦乾淨，否則可能會導致地板的污痕或腐蝕。

### 為了防止誤操作

請勿遮蓋人體檢測感應器以及遙控器信號接收、發送部 ( 遙控器型 ) 。

請勿將物品放於便座感應器上。

### 關於便座感應器

坐在便座上，便座感應器將偵測到已入座，產品各功能均可以使用；請坐在便座上時盡量靠後。若坐得太前面，有可能無法準確的偵測到入座感應 ( 便座感應器 ) 。

※ 兒童使用或位置太前面有可能發生感應器感應不到的情況。

便座上放置幼兒用輔助便座、柔和加高便座等的使用場合，使用完畢後請取下，在一直安裝的狀態下使用時，可能會導致部分功能無法使用的情況。

便座、便蓋上不能套上市售的保護套；否則可能會造成人體檢測感應器或著座感應器不能正常檢測。

請勿將小便尿在本體及噴嘴上；否則可能引發故障或造成變色。

禁止在拆下便蓋的狀態下使用本產品。

### 為了防止劃傷破損

請使用經水潤濕並完全擰乾的軟布擦拭產品本體、遙控器 ( 限遙控型 ) 等塑料部件。

請勿向後倚 ( 躺 ) 依靠在便蓋上。

使用廁所用洗滌劑 ( 限軟性洗滌劑 ) 清掃坐便器內時，應在 3 分鐘內將其沖洗乾淨，隨後將便座、便蓋置於打開狀態，請擦乾淨便器內殘留的洗滌劑否則，洗滌劑中的汽化氣體會進入本體而導致故障。

### 請勿將水、熱水或洗滌劑澆於本體和電源插頭上

否則可能會導致火災、觸電、發熱或短路。

否則可能會因產品破損而導致受傷或室內滲水。

### 禁止分解、修理、改造本產品

否則可能會導致火災、觸電、發熱或短路。

### 請勿安裝在車輛、船舶等移動場所或物體上

否則可能會導致火災、觸電、短路或故障。

否則便座、便蓋、本體等脫落可能會帶來人身傷害。

### 產品發生故障時，請勿繼續使用

以下情況時，請斷開配電箱電源，並關閉止水閥停止供水；無視產品故障仍繼續使用的話，可能會導致火災、觸電、發熱、短路、受傷或室內滲水。故障情況：

- 從配管、產品內部向外漏水或產品有裂縫或破損。
- 出現異常聲音和異臭。
- 產品冒煙、產品異常發熱。
- 便器堵塞或便座緩衝墊脫落。

### 請勿將進水軟管碰觸到電源插頭或插座

否則可能會因結露等而導致火災、觸電、發熱、短路。

### 請勿損壞電源線或電源插頭

## 使用安全注意事項

切勿用力摔扔、拉扯、扭轉、強行彎曲、刮傷、加工、加熱、上置重物、捆紮、擠壓電源線  
產品損壞的情況下繼續使用，可能會引起火災、觸電、發熱、短路。

**請勿使用有鬆動或故障的電源插座**

否則可能會引起火災、短路。

**請在規定範圍內使用電源插座及排線用具**

排線超出插座規定時，可能因發熱而導致火災。

**請勿使用指定電源（交流 110 V、60 Hz）以外的電源（請見圖一）**

否則可能會導致火災、發熱。

**請勿將手指或其他物品放入或堵塞溫風出風孔**

**請勿將物品或衣物置於或覆蓋出風孔**

否則可能會造成燙傷、觸電或故障。

**請勿令香煙等火種接近產品**

否則可能會造成火災。

點燃的香菸和其他燃燒的物質不得投入馬桶。

**檢查電源插座是否如下。**

否則可能會導致火災或觸電。

通過差動剩餘電流裝置向插座（或裝置）施加電流，其釋放電流不超過 30 mA。

將插座（或設備）及其接線插頭安裝在距離淋浴盆或浴缸外側至少 0.60 m 處。

檢查上面的接線是否完整。如果接線尚未完成，請詢問進行安裝的承包商。

**將電源插頭牢固插入插座。**

**檢查電源線是否已連接。（電箱型，隱藏式電源連接型）**

否則可能會導致火災，高溫或短路。

**安裝本產品時，請遵守當地有關安裝的法律法規。**

要拔下插頭，請握住插頭，而不是電源線。（電器箱型，隱藏式電源連接型除外）

**拔下插頭時請勿拉扯電源線。**

拉扯電源線可能會導致損壞並導致火災或高溫。

電源線損壞時，須由製造廠商或其服務處或具有相關資格的人員取得專用電線或配件加以更換以避免危險。

電源線無法更換，電線損壞時此電器必須丟棄。

**電池漏液並沾到身體或衣服時，請使用乾淨的水清洗乾淨**

可能導致眼睛或皮膚傷害。

**請確認電池+-符號後正確放入（僅限附有遙控器產品）**

**電池壽命耗盡時，請儘快將電池取出**

**更換電池時，請同時更換所有的電池，並且使用相同一種類的新電池**

可能導致電池漏液、發熱、破裂、起火。

**長時間不使用時，請取出遙控器的電池**

否則可能導致電池漏液。

**請勿將裝有電池的遙控器置於高溫空間，例如：車內**

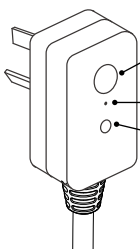
否則可能導致電池漏液、發熱、破裂、起火或遙控器故障。

電源插頭的灰塵等要定期清除，若損壞或鬆弛時請勿使用。

插頭上若塵埃堆積，會因濕氣造成絕緣不良引起火災，而損壞或鬆弛會造成觸電、短路造成受傷或引起火災。

移動產品或拆下主體時，請務必關閉配電盤的斷路器或將電源線和連接水管拔下。

產品移動時，電源線未拔下，易使電源受損及造成火災和觸電的危險且造成產品損壞。



指示燈：當接通（插上）電源後，指示燈恆亮，表示電源已被接通。

復位鍵：復位鍵彈起或指示燈不亮時請用力按下按鈕。（當指示燈正常顯示則不需要再按復位鍵）

測試鍵：漏電檢測鍵。

### 防止低溫燙傷，請勿長時間坐於便座上！

可能導致低溫燙傷。為防止低溫燙傷，下述使用者使用時請周圍的人幫忙將便座的溫度調整至「關」，溫風的溫度調整為「低」；並且時常檢查使用狀況是否有異常出現。

- 兒童、老年人、病患、行動不便等，無法自行控制者。
- 皮膚容易過敏者。
- 服用藥物（如安眠藥、感冒藥物等）、酒醉、重度疲勞或容易入睡者。

使用最低溫度(33°C)，在長時間接觸皮膚的相同位置時，仍有引起低溫燙傷的情形發生，因此請關閉便座溫熱功能。

便座溫度調整操作說明請參閱說明書便座溫度調整說明。

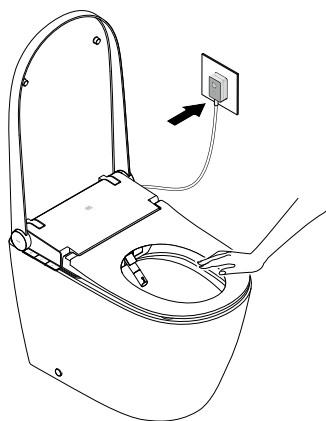
# 規格說明

產品名稱	<b>IN-WASH INXPIRA X 電子式馬桶 ( 便 ) 座</b>	
產品型號	<b>A80347600B、A80347400B</b>	
產品配備	前洗淨、後洗淨、省電模式、自動預洗、脫臭、強力溫風、雷達感應、自動掀蓋、氣氛燈、夜燈、UV 殺菌燈沖水 (洗淨離座後會自動開啟 1 分鐘)	
額定電壓	110V~	
額定頻率	60Hz	
額定功率	950W (最大 1250W)	
電源線長度	約 1.2m	
馬桶	沖水量	3.5L (3.0/4.5L 雙沖)
	沖水方式	噴射虹吸式
洗淨裝置	後洗淨出水量	0.3~0.815 L/min (5 段)
	前洗淨出水量	0.26~0.67 L/min (5 段)
	通便	0.26~0.63 L/min (5 段)
	水溫	關, 33 ~ 39°C (6 段, 含常溫)
	最大加熱功率	1200W
	加熱系統	直熱式
	安全裝置	水溫感應器、接地保護、自動復位溫度控制器、非自動復位溫度控制器、漏電保護插頭
座溫	便座表面溫度	關, 33 ~ 39°C (6 段, 含常溫)
	加熱功率	50W (最大)
	安裝裝置	入座感應器、溫度感應器、溫度保險絲、溫度控制器、漏電保護插頭
溫風	溫風溫度	關, 45 ~ 58°C (6 段, 含常溫)
	加熱功率	290W (最大)
	溫風風量	5-8m/s
	安全裝置	熔斷器、溫度控制器、溫度感應器、漏電保護插頭
脫臭裝置	冷觸媒脫臭	
最小 ~ 最大進水壓力	0.08-0.8 MPa (0.8-8bar)	
遙控器	AA 3 號 1.5V 電池	
防水等級	IPX4	
供水溫度	3~35°C	
環境溫度	0~40°C	
產品尺寸	長：666mm 寬：411mm 高：471mm	
產品重量	淨重：約 37kg, 毛重：約 40.5 <sup>±2</sup> kg	
抑菌部位	便座、噴嘴	
產品顏色	白色	

\* 以上規格於室溫為 23°C <sup>±2</sup>，進水溫度為 15°C <sup>±1</sup>，水壓為 0.2MPa 條件下量測而得。

依次將座溫、後洗水溫設定、後洗洗淨流量設定為最高段後 (脈沖與擺盪未啟動)，立即開啟後洗功能並持續穩定工作一個清洗週期所量測而得的平均功率，入水溫度超出上述範圍時，可能造成噴嘴的出水溫度不穩定。

製造商保留隨時更改以上技術規格的權利，恕不另行通知。



## 使用前請務必詳細閱讀並正確使用

### 1. 要確認是否正確地完成安裝

確認是否將瓷器確實安裝完成後再開啟三通閥進水。

### 2. 接通電源

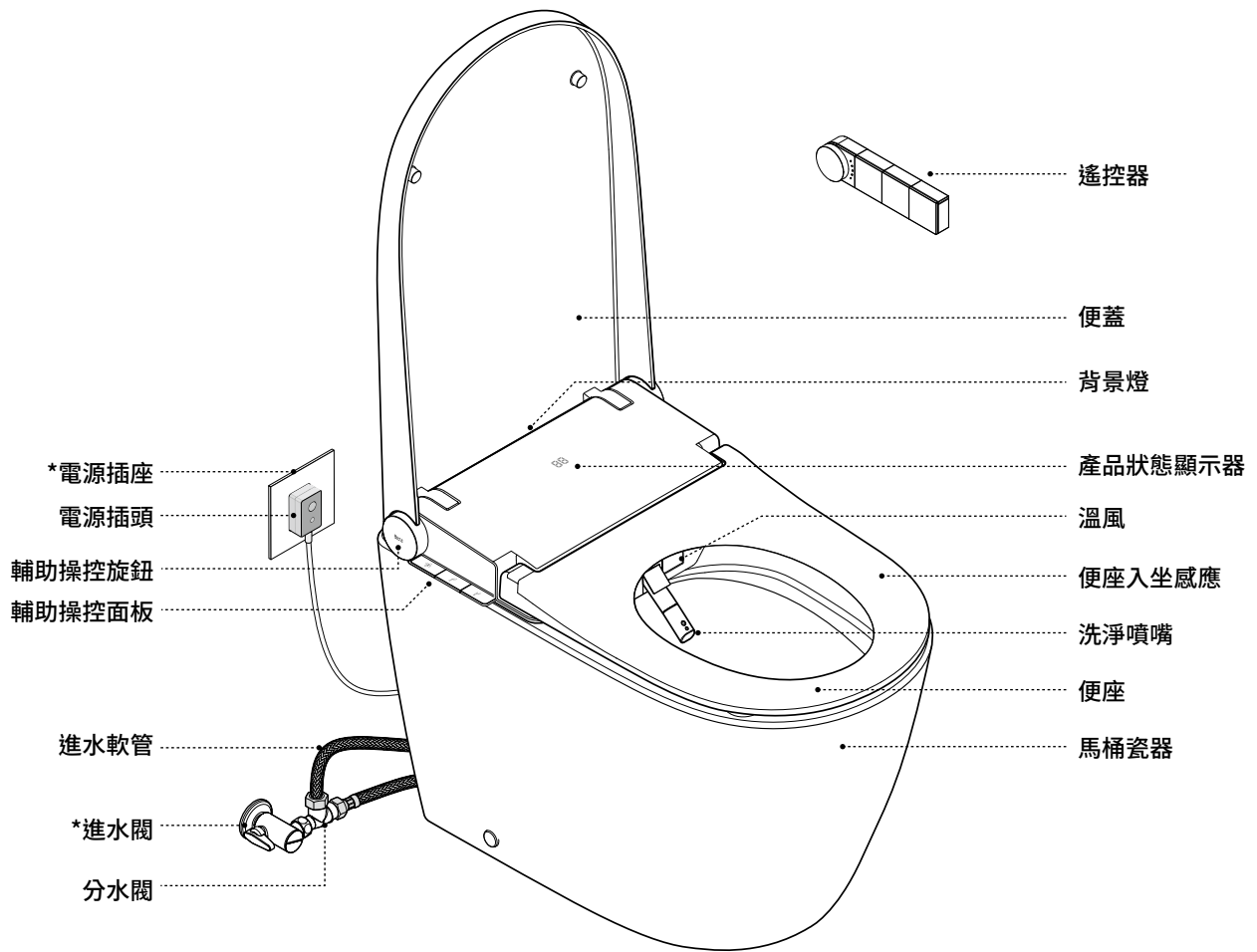
將本產品之電源插頭通電(請確認所使用之電壓別為 110 V~, 60 Hz)；安裝完成後，電源開啟，指示燈亮，表示電源已連接。

### 3. 主要功能測試

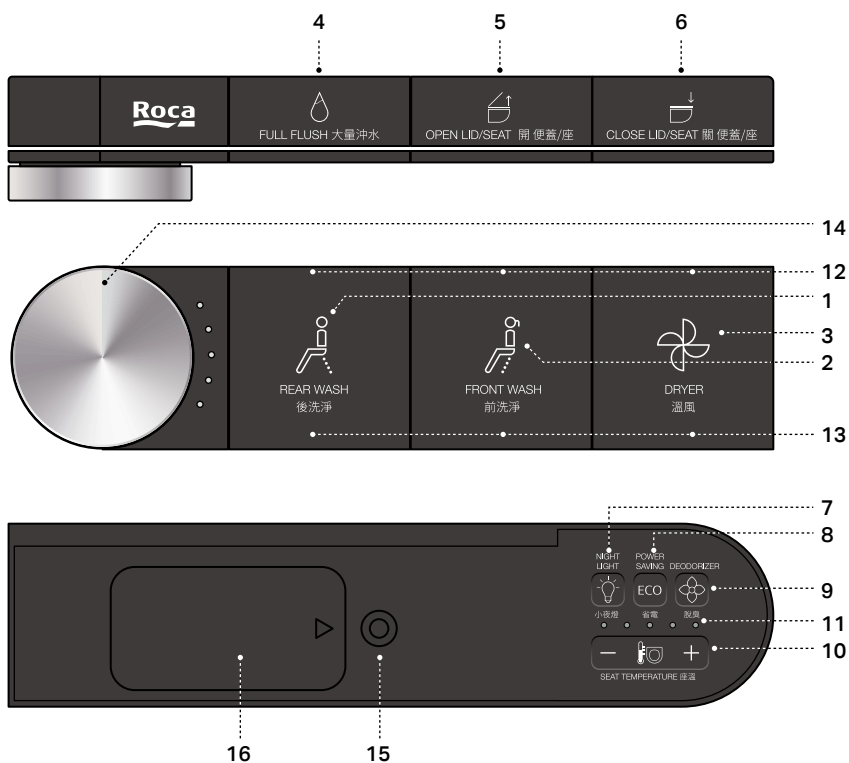
如果要測試這個功能，請先放上透明蓋並壓住指定位置以呈感應入座狀態。

備註：若功能無法正常啟動，請參閱說明書上的"簡易故障排除"。

# 產品部位名稱

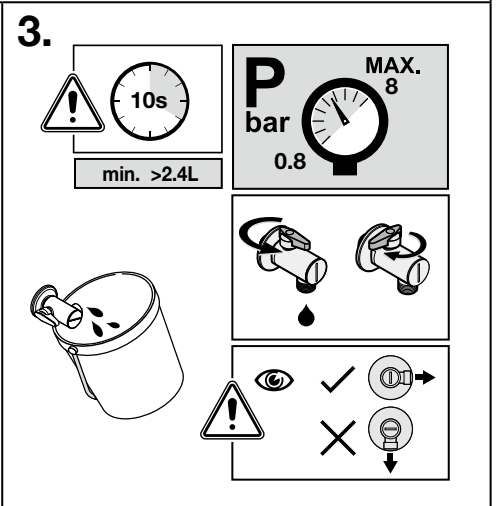
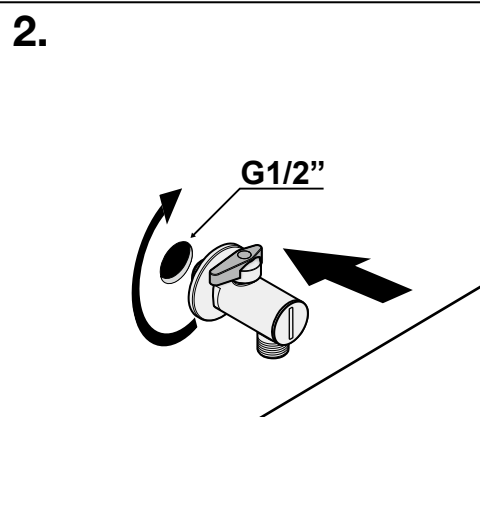
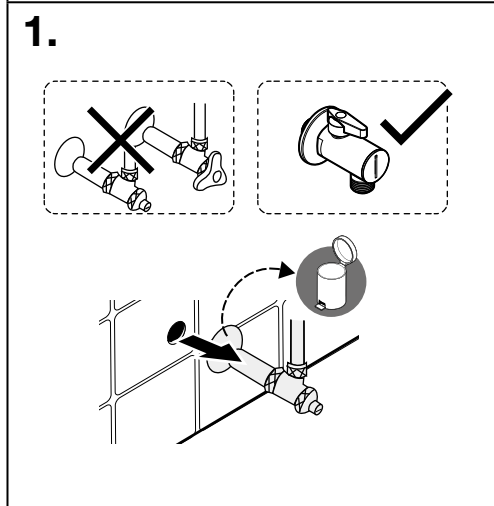
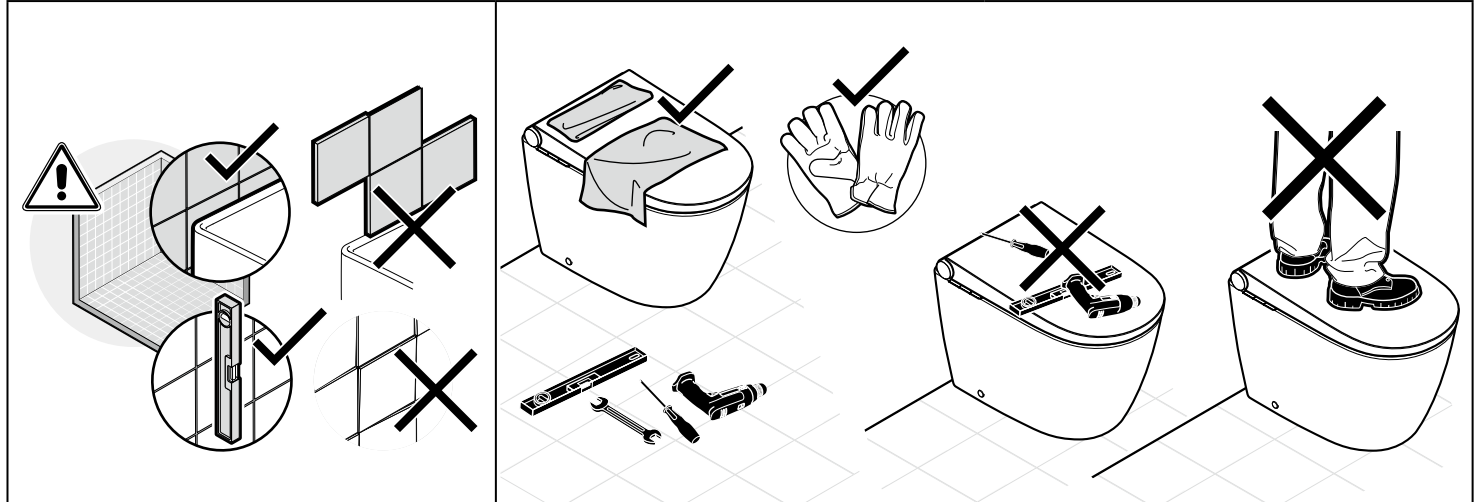
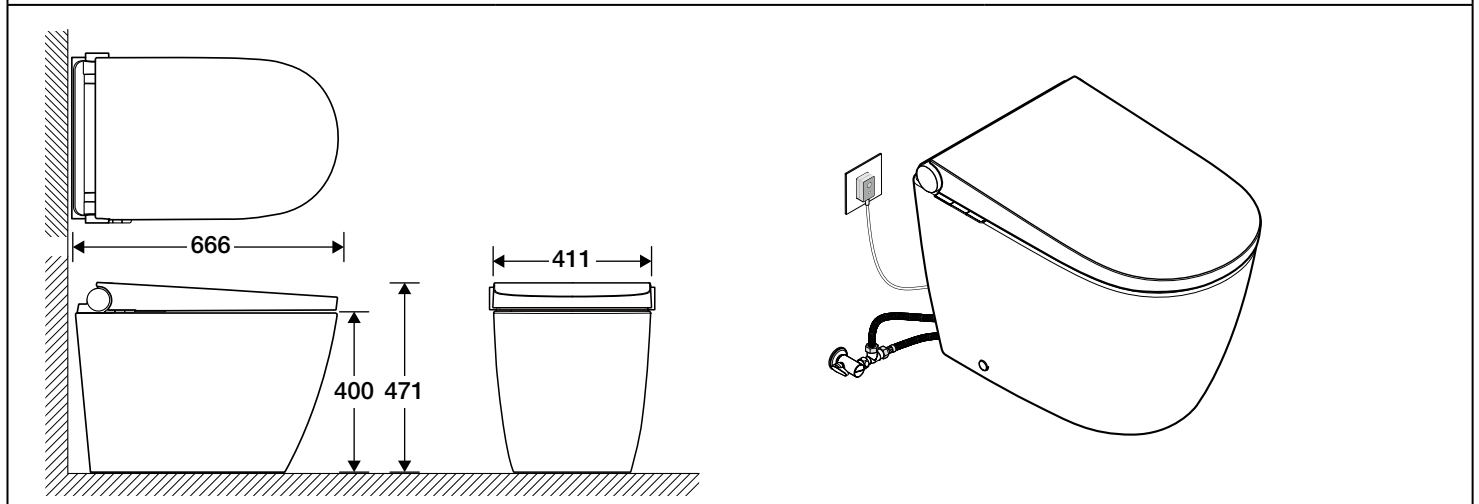
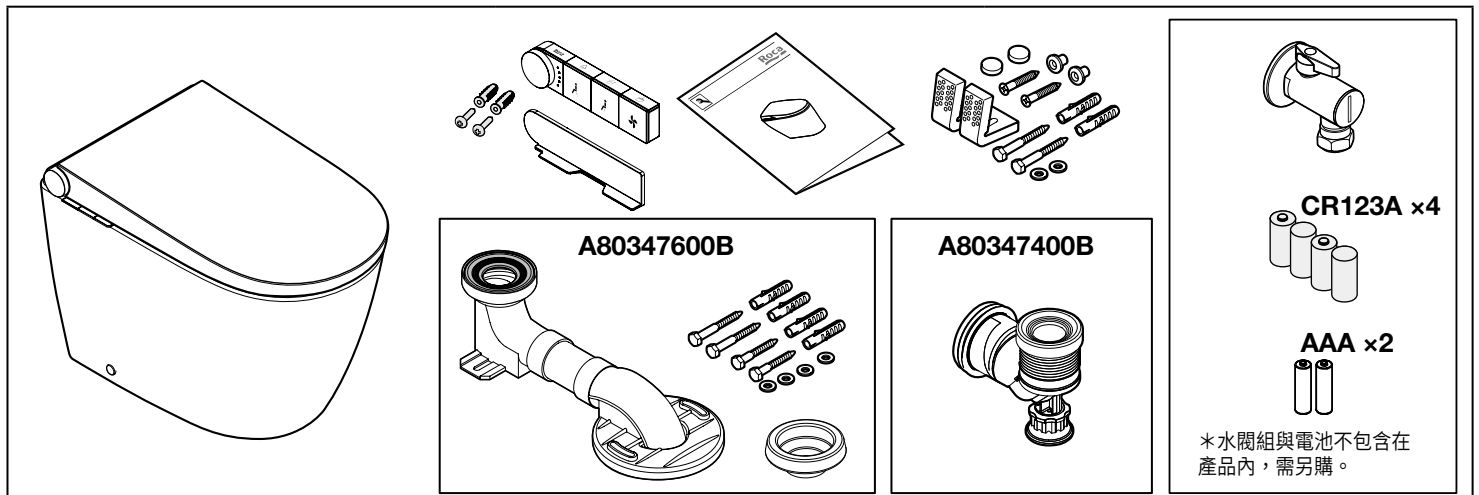


「\*」表示不包括在產品，上圖僅供參考，產品與零配件依實物為準。



1	後洗淨
2	前洗淨
3	溫風
4	大量沖水
5	掀開便蓋 / 便座
6	合上便蓋 / 便座
7	小夜燈
8	省電模式
9	脫臭
10	便座溫度調整
11	LED 顯示燈
12	按鍵功能啟動位置 / 增加調整
13	按鍵功能啟動位置 / 降低調整
14	停止 / 沖水 / 調整水量，風量，洗淨位置
15	打開電池蓋按鈕
16	電池蓋

# 安裝說明





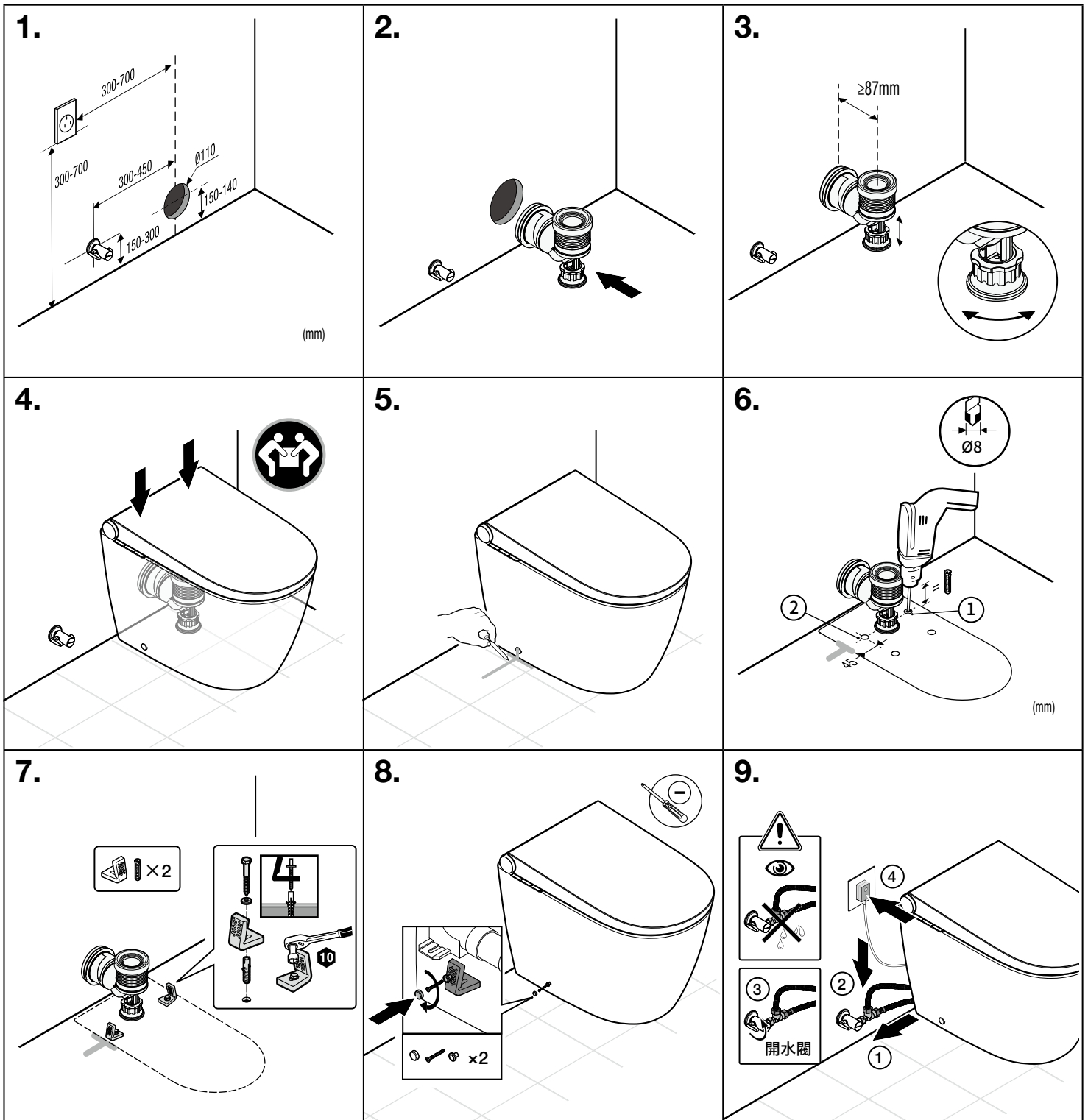
# 安裝說明

<p><b>16.</b></p>	<p><b>17.</b></p>	<p><b>18.</b></p>
<p><b>19.</b></p>	<p><b>20.</b></p>	<p><b>21.</b></p>

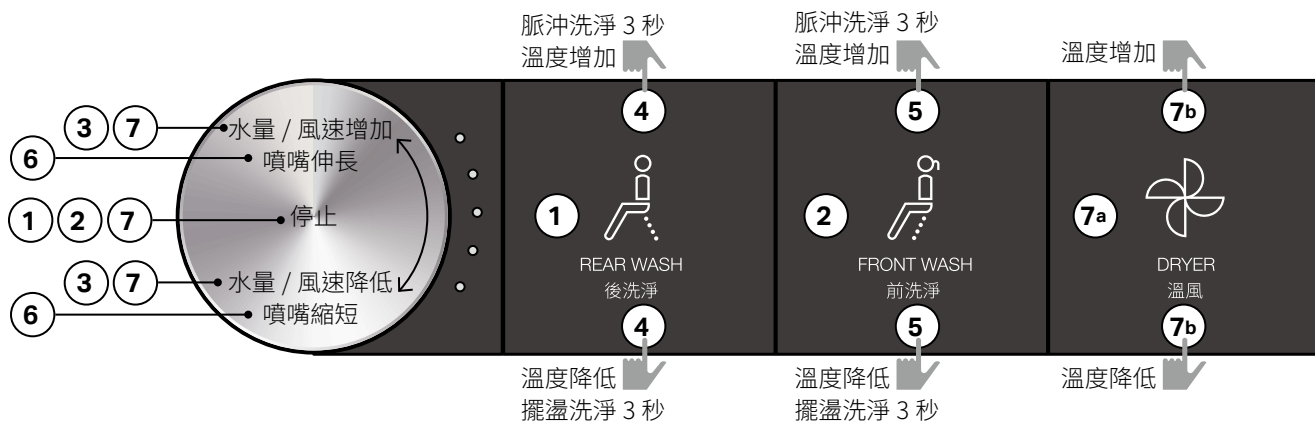
## 備用電池安裝

<p><b>1. 從馬桶的後面取出電池盒。</b></p> <div data-bbox="119 1915 885 2139" style="border: 1px solid black; padding: 5px;"> <p><b>重要提醒!</b> 若長時間不用本產品，請將電池從電池盒內取出，放置於陰涼乾燥的地方保存，以免造成電池鏽蝕。</p> </div>	<p><b>2. 安裝電池 CR123A x4。</b></p> <p><b>3. 將電池盒重新放回原位。</b></p>
--	---

# 牆排型安裝說明



# 洗淨功能



## 1. 後洗淨

按後洗淨鍵以啟動後洗淨功能，按下旋鈕以停止洗淨功能（預設洗淨持續時間為5分鐘）。

## 2. 前洗淨

按前洗淨鍵以啟動前洗淨功能，按下旋鈕以停止洗淨功能（預設洗淨持續時間為5分鐘）。

## 3. 洗淨水量調整

當前洗淨或後洗淨功能啟動中，向右（順）轉動旋鈕增加洗淨水量，向左（逆）向旋轉降低洗淨水量。

## 4. 後洗淨溫度調整與舒適洗淨

### a. 溫度調整

當後洗淨功能啟動中，按後洗淨鍵的上方調整增加水溫；按後洗淨鍵的下方調整降低水溫。

### b. 脈沖洗淨

按後洗淨鍵上方3秒，以啟動或關閉脈沖洗淨。

### c. 擺盪洗淨

按後洗淨鍵下方3秒，以啟動或關閉擺盪洗淨。

## 5. 前洗淨溫度調整與舒適洗淨

當前洗淨功能啟動中，按前洗淨鍵的上方調整增加水溫；按前洗淨鍵的下方調整降低水溫。

### a. 溫度調整

當前洗淨功能啟動中，按前洗淨鍵的上方調整增加水溫；按前洗淨鍵的下方調整降低水溫。

### b. 脈沖洗淨

按前洗淨鍵上方3秒，以啟動或關閉脈沖洗淨。

### c. 擺盪洗淨

按前洗淨鍵下方3秒，以啟動或關閉擺盪洗淨。

## 6. 洗淨噴嘴位置調整

當前洗淨或後洗淨功能啟動中，向右（順）轉動旋鈕縮短噴嘴位置，向左（逆）向旋轉伸長噴嘴位置。

## 7. 溫風功能

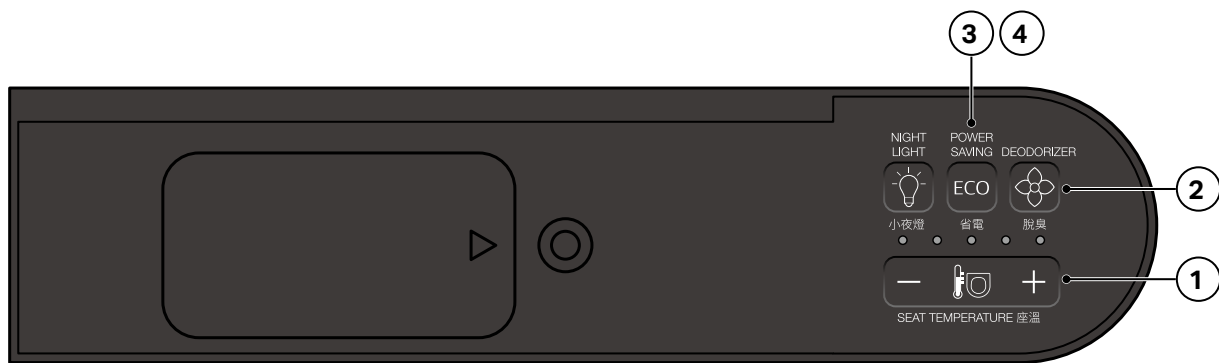
### a. 啟動溫風功能

入座狀態下按溫風鍵啟動溫功能，溫風工作時間預設為5分鐘後停止或隨時按下旋鈕停止溫風功能。

### b. 溫風溫度調整

按溫風鍵上方調整增加溫度；按溫風鍵下方調整降低溫度。

在未入座的情況下按前洗淨/後洗淨/溫風鍵上下位置亦可進行溫度調整。



## 1. 便座溫度

按便座溫度十鍵以調整增加溫度；便座溫度一鍵以調整降低溫度，LED顯示：

便座溫度關：○○○○○

便座低溫：●○○○○

便座高溫：●●●●●

## 2. 脫臭

### a. 脫臭

按脫臭鍵以啟動或關閉脫臭功能。

產品狀態顯示器： 3秒⇒脫臭功能啟動

產品狀態顯示器： 3秒⇒脫臭功能關閉

### b. 自動脫臭

按脫臭鍵持續3秒，以啟動或關閉脫臭功能；啟動自動脫臭功能情況下，入座後自動啟動脫臭，使用者離開便座後1分鐘後脫臭功能自動關閉。

遙控器LED燈全亮：●●●●● / 產品狀態顯示器： 3秒⇒自動脫臭啟動

遙控器LED燈全熄：○○○○○ / 產品狀態顯示器： 3秒⇒自動脫臭關閉

## 3. 省電模式

按省電鍵以啟動或關閉省電模式。

遙控器LED燈全亮：●●●●● / 產品狀態顯示器： 3秒⇒省電模式啟動

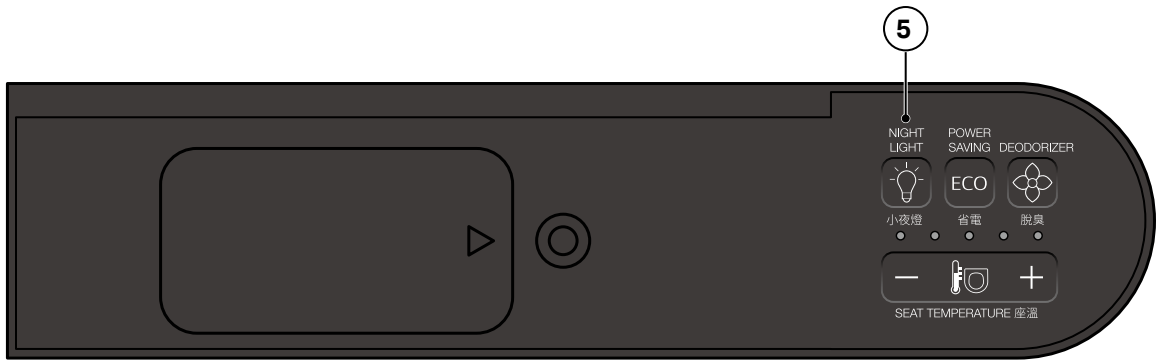
遙控器LED燈全熄：○○○○○ / 產品狀態顯示器： 3秒⇒省電模式關閉

## 4. 靜音模式

持續按省電鍵3秒，啟動產品嗶嗶聲，再按一次返回靜音模式。

遙控器LED燈全亮：●●●●● / 產品狀態顯示器： 3秒⇒嗶嗶聲啟動

遙控器LED燈全熄：○○○○○ / 產品狀態顯示器： 3秒⇒靜音模式



## 5. 小夜燈與背景燈

### a. 小夜燈

按小夜燈鍵並重複按鍵可循環切換小夜燈模式；小夜燈⇒背景燈⇒小夜燈與背景燈⇒關閉。  
遙控器背面LED燈顯示：

- 小夜燈亮
- 背景燈亮
- 小夜燈與背景燈亮
- 關閉小夜燈與背景燈

### b. 自動小夜燈與背景燈模式啟動與關閉

按小夜燈鍵3秒直至遙控器背面LED燈閃爍。

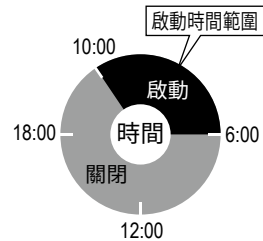
- 啟動自動小夜燈與背景燈 / 產品狀態顯示器：**8U**°C 3秒
- 關閉自動小夜燈與背景燈 / 產品狀態顯示器：**8F**°C 3秒

### c. 小夜燈與背景燈時間設定

按小夜燈鍵6秒直至遙控器背面LED燈閃爍。按便座溫度+鍵增加時間；便座溫度-鍵減少時間。

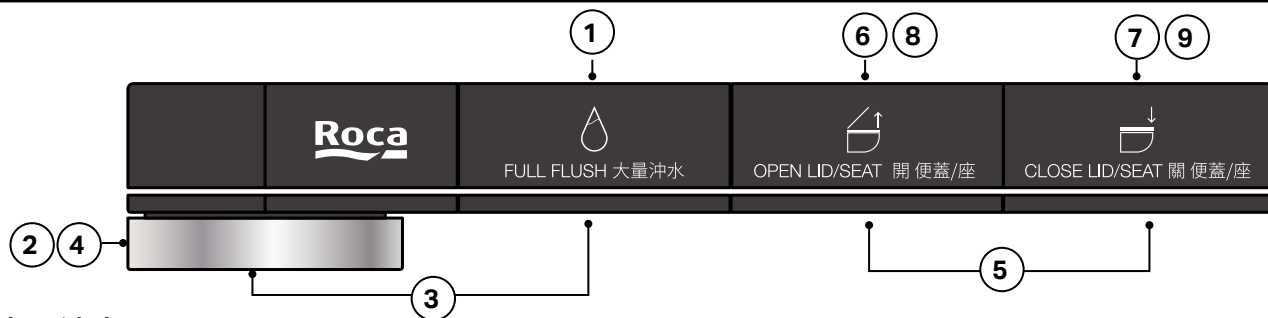
小夜燈與背景燈 時間 (hr)	遙控器 LED 顯示	產品狀態顯示器 3 秒
OFF	○○○○○	<b>8F</b> °C
4	●○○○○	<b>04</b> °C
8	●●○○○	<b>08</b> °C
12	●●●○○	<b>12</b> °C
16	●●●●○	<b>16</b> °C
20	●●●●●	<b>20</b> °C

例如：在晚上 10:00 設定燈光開啟時間；選擇為 8 小時，小夜燈會在晚上 10:00 到早上 6:00 啟動。



安裝在馬桶座內的LED燈，會在使用者所設定的時間內啟動，在夜間能指示使用者便座所在位置；除此之外不另做其他照明用途。

# 沖水與掀蓋功能



## 1. 大量沖水

按大量沖水鍵以啟動大量沖水功能。

## 2. 少量沖水

按旋轉以啟動少量沖水功能。

大量/少量一次沖水結束後，水箱將會進行補水，補水過程中產品狀態顯示器會顯示：補水中  $00^\circ$   $\Rightarrow$  補水中  $99^\circ$   $\Rightarrow$  補滿水顯示3秒  $00^\circ$ ；同時背景燈閃爍顯示，當背景燈恆亮則表示水箱已被補滿水（背景燈被關閉時則不顯示背景燈）。

## 3. 沖水方式切換

同時按下大量沖水和停止鍵3秒直到旋鈕指示燈閃爍，進入沖水方式切換模式，按後洗淨上/下鍵切換選擇沖水模式。

### a. 雷達感應沖水/便座感應沖水 關閉

遙控器LED燈全熄：○○○○○ / 產品狀態顯示器： $0F^\circ$  3秒

### b. 雷達感應沖水

遙控器LED亮起1個燈號：●○○○○ / 產品狀態顯示器： $0U^\circ$  3秒

雷達感應到移動的物體且離開後，啟動少量沖水；開啟雷達沖水時便座感應沖水同樣可以使用。

### c. 便座感應沖水

遙控器LED亮起2個燈號：●●○○○ / 產品狀態顯示器： $0S^\circ$  3秒

入座15-60秒離座後啟動少量沖水；入座>60秒離座後啟動大量沖水。

## 4. 馬桶預沖水

當感應到使用者入座，馬桶會前置預沖洗大概1秒鐘，以保持馬桶的清潔。

按旋鈕持續10秒，設定啟動馬桶預洗或 關閉馬桶預洗

產品狀態顯示器： $0M^\circ$  3秒 $\Rightarrow$ 啟動馬桶預洗 / 遙控器LED亮起5個燈號：●●●●●

產品狀態顯示器： $0F^\circ$  3秒 $\Rightarrow$ 關閉馬桶預洗 / 遙控器LED燈不亮：○○○○○

## 5. 雷達偵測距離設定

同時按下開便蓋/座+關便蓋/便座鍵持續3秒進入調整模式，按後洗淨的上/下鍵以調整偵距離（見表一）。

(表一)

## 6. 開便蓋/座

按此鍵以掀開便蓋，再按一次掀開便座。

## 7. 關便蓋/座

按此鍵以放下便座，再按一次放下便蓋。

## 8. 自動掀便蓋啟動/關閉

按開便蓋/座鍵持續3秒啟動自動掀便蓋；再按一次3秒則關閉自動掀便蓋。

啟動自動掀便蓋  $\Rightarrow$  遙控器LED燈不亮：○○○○○ / 產品狀態顯示器： $0F^\circ$  3秒。

關閉自動掀便蓋  $\Rightarrow$  遙控器LED亮起5個燈號：●●●●● / 產品狀態顯示器： $08^\circ$  3秒。

雷達偵測距離約 (cm)	遙控器 LED 顯示	產品狀態顯示器 3 秒
40	●○○○○	$01^\circ$
60	●●○○○	$02^\circ$
80	●●●○○	$03^\circ$
100	●●●●○	$04^\circ$
120	●●●●●	$05^\circ$

## 9. 自動掀便蓋與便座啟動/關閉

### a. 啟動自動掀便蓋與便座

按開便蓋/座鍵持續3秒，直至旋鈕指示燈閃爍啟動自動掀便蓋與便座。

遙控器LED燈不亮：○○○○○ / 產品狀態顯示器： $0F^\circ$  3秒。

### b. 關閉自動掀便蓋與便座

按開便蓋/座鍵持續3秒，直至旋鈕指示燈閃爍關閉自動掀便蓋與便座。

遙控器LED亮起5個燈號：●●●●● / 產品狀態顯示器： $08^\circ$  3秒。

### c. 自動關閉延遲時間調整

持續關便蓋/座鍵10秒鐘後進入調整自動關閉延遲時間設定，按後洗淨上下鍵 設定時間（15-30-45-60 秒）。（見表二）

(表二)

關閉延遲時間 (秒)	遙控器 LED 顯示	產品狀態顯示器 3 秒
15	●○○○○	$15^\circ$
30	●●○○○	$30^\circ$
45	●●●○○	$45^\circ$
60	●●●●○	$60^\circ$

雷達感應有移動物體時開啟便蓋，同時亮起側邊按鍵燈；離開後自動關閉便蓋，同時熄滅側邊按鍵燈。

## 輔助控制操作

使用者可以操作輔助面板來操作主要功能

### 1. 旋鈕

#### a. 按壓旋鈕啟動停止洗淨、溫風功能

當前洗淨、後洗淨與溫風功能被啟動，按下旋鈕可以停止功能。

#### b. 按壓旋鈕啟動大量沖水

當前洗淨、後洗淨與溫風功能未被啟動，按下旋鈕可以啟動大量沖水。

### 2. 功能輔助面板

#### a. 溫風

已入座的情況下，按溫風鍵以啟動溫風功能，重複按此鍵可循環切換溫風風速，按鍵的閃爍次數和蜂鳴對應段位。

1 ⇨ 2 ⇨ 3 ⇨ 4 ⇨ 5

#### b. 前洗淨

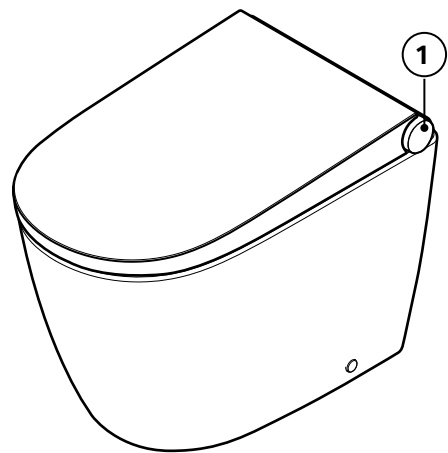
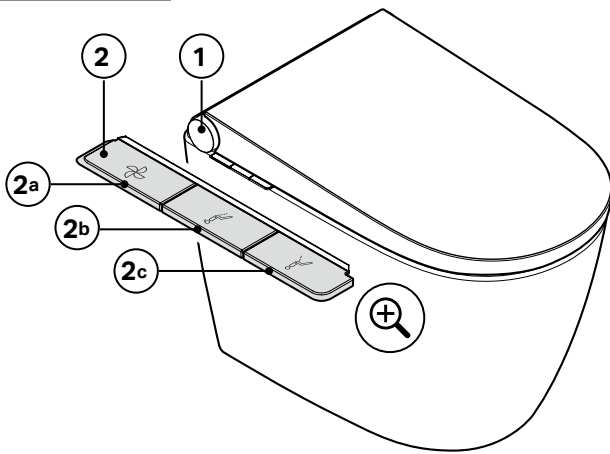
已入座的情況下，按前洗淨鍵以啟動前洗淨功能，重複按此鍵可調整洗淨水量，按鍵的閃爍次數和蜂鳴對應段位。

1 ⇨ 2 ⇨ 3 ⇨ 4 ⇨ 5

#### c. 後洗淨

已入座的情況下，按後洗淨鍵以啟動後洗淨功能，重複按此鍵可調整洗淨水量，按鍵的閃爍次數和蜂鳴對應段位。

1 ⇨ 2 ⇨ 3 ⇨ 4 ⇨ 5



注意！請勿在任何情況下取下馬桶兩側按鍵及旋鈕。

## 重設原廠設定

重設為預設值功能，將此產品恢復到出廠的預設置

開機狀態下，同時按住遙控器上4鍵(如下圖)3秒鐘，聽到馬桶蜂鳴器「嗶」一聲，馬桶產品

狀態顯示器： 3秒，表示恢復出廠設定成功。



注意！恢復出廠預設後，設定完後遙控器就會自動退出默認設置的模式，然後遙控器與產品的設定為一致。

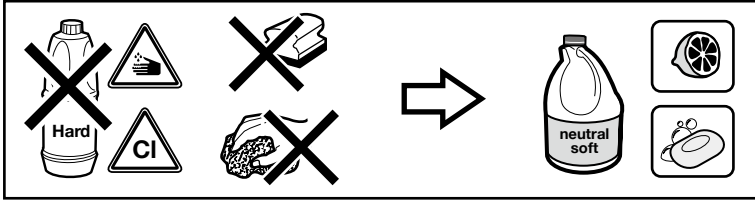
便蓋溫度	關 (常溫)
溫風溫度	關 (常溫)
洗淨水溫	關 (常溫)
前洗淨水量	3 段
後洗淨水量	3 段
前 / 後洗淨噴嘴位置	3 段
脈沖洗淨	關
擺盪洗淨	關
溫風風速	3 段
自動掀便蓋 / 便座	關
自動沖水	開
省電模式	關
靜音模式	關
馬桶預沖模式	開
自動脫臭	關
小夜燈	關

# 清潔與維護

## 遙控器的清潔

清潔前請先將電池取出。  
使用軟布清水沾濕且擰乾後輕輕擦拭。  
過於骯髒時，可用廚房用中性洗滌劑稀釋後擦拭。

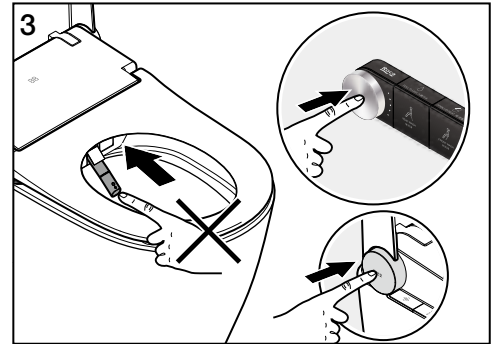
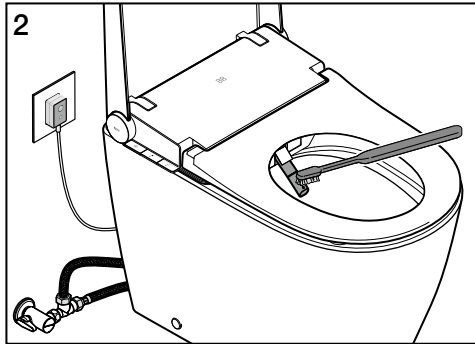
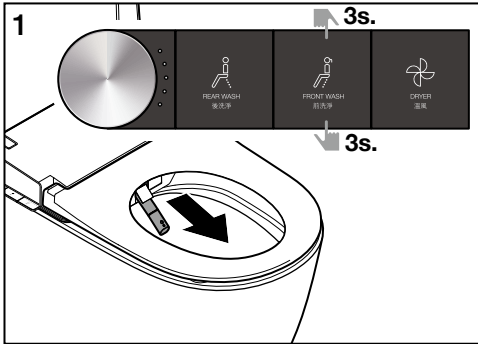
**警告! 嚴禁直接用水或清潔劑沖洗本產品!**



## 噴嘴清潔

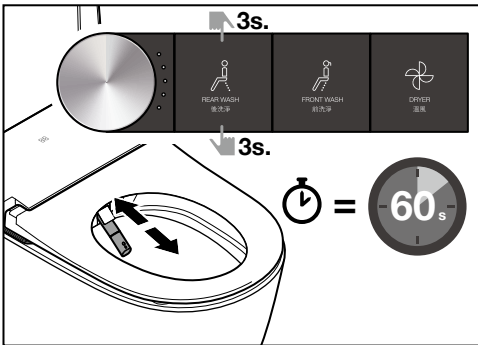
### 噴嘴延伸手動清潔

1. 未入座的狀態下，長按遙控器前洗淨上、下鍵持續3秒，噴嘴伸出。
2. 請使用牙刷或軟毛刷子清理噴嘴。請勿用力拉扯噴嘴，可能會導致噴嘴損壞或故障。
3. 清潔結束後，按遙控器及側邊旋鈕即可將噴嘴縮回或1分鐘後自動縮回。請勿用手推拉噴嘴，可能會導致噴嘴損壞或故障。



### 噴嘴清潔

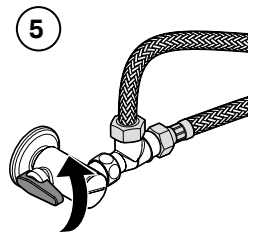
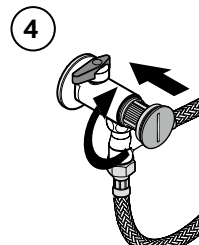
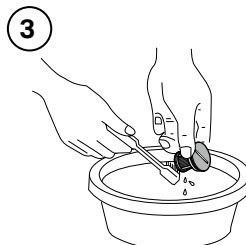
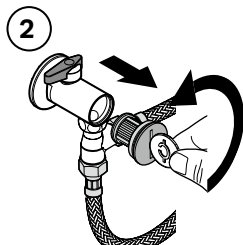
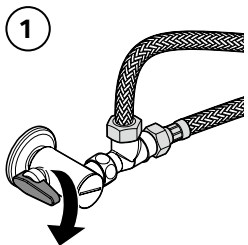
1. 未入座的狀態下，長按遙控器後洗淨上、下鍵持續3秒，噴嘴伸出後噴嘴會自動啟動大約1分鐘的前後擺動清潔工作。



不可使用強力清潔劑清潔，只能使用天然中性的清潔劑。  
禁止強制拉出或推入噴嘴。  
禁止用手直接拿出噴嘴。

## 過濾器的清潔




1. 使用平頭螺絲起子旋轉關閉止水閥並關閉進水水管。
2. 取出過濾器進行清洗。
3. 使用清水或軟性清潔劑再用軟毛刷進行清潔。
4. 完成清洗的步驟後，將過濾網重新安裝回去。需要注意如果重新裝回過濾網時是否有遺漏掉墊圈。
5. 打開進水閥。



## 簡易故障排除

項次	故障	可能原因	解決方案
1	無法啟動	被切斷連接或沒有電源	連接產品
		沒有電力供應	檢查另一種產品同為 110 V ~ 電壓 (如吹風機)
2	水流量小或水壓低	過濾器堵塞	清潔過濾器
		軟管纏繞	拉直軟管
		洗淨噴嘴堵塞	清洗噴嘴
3	噴嘴不能正常運作	噴嘴髒污	清潔噴嘴
		過濾器堵塞	清潔過濾網
		水壓過低	調整水壓
4	洗淨功能無法正常運作或無法噴水	使用者未就坐於正確位置	調整入坐的位置
5	使用中產品突然停止運作	沖洗時間已持續超過 5 分鐘	重複洗淨操作
		電源故障	檢查電源或拔下插頭再次啟動
		時間設定	重新設定時間；按停止鈕持續 10 秒設定為出廠預設置。
6	馬桶便蓋不加熱	馬桶便座溫度設定為關閉	重新設定便座溫度
		是否長時間著座	請暫時起身離開便座
7	洗淨水不加熱	水溫設定為關閉狀態	重新設定水溫
8	遙控器無法操作	電池已耗盡	更換遙控器電池
9	沖水功能不佳	過濾器阻塞	清洗過濾網
		安裝流程未確實	確認水壓是否達到安裝要求

## 入座、水溫、風溫故障馬桶狀態顯示對照表

馬桶 LED 狀態顯示	馬桶對應故障
	入座或水溫感應器故障
	水溫過高
	溫風溫度過高

## 限用物質含有情況標示表

設備名稱: IN-WASH INSPIRA X 電子式馬桶便座

型號 (型式): A80347600B, A80347400B

### 限用物質及其化學符號

單元	鉛 (Pb)	汞 (Hg)	鎘 (Cd)	六價鉻 (Cr <sup>+6</sup> )	多溴聯苯 (PBB)	多溴二苯醚 (PBDE)
電源線	超出 0.1wt%	○	○	○	○	○
電路板	超出 0.1wt%	○	○	○	○	○
入座感應器	○	○	○	○	○	○
溫度感應器	○	○	○	○	○	○
止水閥	○	○	○	○	○	○
接地線	○	○	○	○	○	○
電機組件	○	○	○	○	○	○
進水軟管	○	○	○	○	○	○
膨脹螺栓	○	○	○	○	○	○
溫度保護器	○	○	○	○	○	○
穩壓組件	○	○	○	○	○	○

備考 1:「超出 0.1 wt %」及「超出 0.01 wt %」係指限用物質之百分比含量超出百分比含量基準值。

備考 2:「○」係指該項限用物質之百分比含量未超出百分比含量基準值。

備考 3:「—」係指該項限用物質為排除項目。

# Guarantee 保證卡



EN

This Product is guaranteed against any manufacturing defect provided they have been installed according to our instructions and current standards for electrical and sanitary installations.

Roca Sanitaryware guarantees this product for a period of 1 year from the purchasing day.

This guarantee does not cover possible damage caused by improper use: failure, breakage or damage as a result of rough handling or operation or for ignoring the instructions supplied with the unit.

Nor does this warranty cover possible damage caused by improper warehousing at job-site or by repairs performed with tools other than the original ones or by unauthorized personnel.

This warranty will not be effective unless the damage or fault is notified within the stated period of time.

## Cleaning instructions

1. Disconnect the product by removing the plug from the socket for cleaning.
2. Use neutral-type detergents designed for this area of application (non-ionic surfactants and citric acid).
3. Apply the detergent with a soft cloth.
4. While the detergent for toilet use is dipped on the seat, please use dampened cloth to wipe it thoroughly.
5. Dry the product with a soft cloth.
6. Remains of toilet products, liquid soap, shampoo, bath gel, etc., can also harm the product. Rinse the product with plenty of water after use.
7. Do not clean the product if this is connected to the power supply.
8. Do not use detergents with abrasive products or containing: hydrochloric acid; acetic acid (vinegar); sodium hypochlorite (bleach); formic acid.
9. Do not use utensils, scourers or abrasive sponges.
10. Do not spray water directly on the product, because the liquid may enter openings or cracks in the product and cause damage.

TW

在客戶正確按照安裝使用說明書安裝，及遵從現行電子和衛浴標準的前提下，本公司產品保證無任何製造缺陷。本公司對該產品自購買日起提供 1 年品質保證。

此保證卡不涵蓋因不正當操作而導致的可能損壞：功能失效、漏水、因粗暴操作或不按照說明書上的正確使用條例執行而導致的損壞。

此保證卡同時也不涵蓋因客戶不正確的存放而導致的損壞，使用不是隨產品附帶的工具維修或者非授權人士維修而造成的損壞，此保證卡亦不涵蓋。

損壞或缺陷不是在保證期限內提出，此保證卡無效。

## 清潔說明

1. 進行清潔本產品工作前請先將電源插頭拔除。
2. 請使用廚房用的中性清潔劑（非離子表面活性劑和檸檬酸）。
3. 請用軟布沾有適量的中性清潔劑。
4. 清掃馬桶用的洗滌劑沾在便座上時，請用沾水擰乾的軟布仔細擦拭清潔。
5. 請用軟布擦乾會對產品造成損害的洗滌產品、肥皂液、洗髮露和沐浴露等殘留物。
6. 使用後請用軟布擦乾產品，以防止產生水垢污點。
7. 電源通電中未拔除，請勿進行產品清潔。
8. 請勿使用磨料成份或含有以下成份的清潔劑：鹽酸、醋酸（醋）、次氯酸鈉（漂白劑）、蟻酸。
9. 請勿使用吹具、刮刀或研磨海綿。
10. 請勿將水直接噴灑在產品上，因為液體可能進入產品的開口或隙縫內而造成損壞。

台灣樂家衛浴股份有限公司

彰化縣大村鄉過溝村中山路二段 333 號

電話：(04) 853-6262 免費服務專線：0800-526-262

傳真：(04) 852-1080

www.roca.tw



掃 QRcode 加入  
Roca 官方 LINE 好友